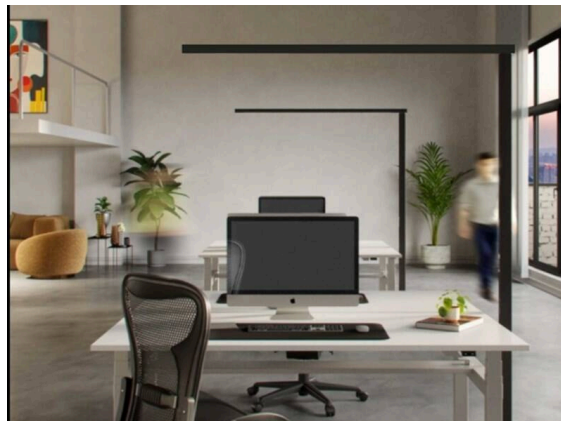


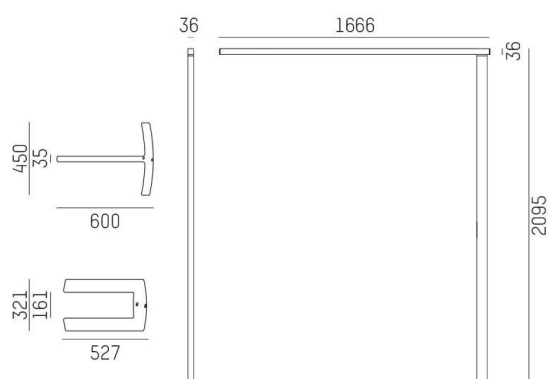
LENS 2

606-000212410012466t

LENS 2 SINGLE RIGHT F LAMPADAIRE en aluminium, noir, RAL 9005, Optique hybride composée de lentilles à forme libre, de réflecteurs sombre micro-facettés et d'une grille noire anti-éblouissement plaque du sol noir, angle de rayonnement pour poste de travail individuel, émission direkt/- indirekt 20:80, UGR <16, avec driver, gradation: Push Dim, IP20 Avec interrupteur à touche basculante / bord inférieur du poste de commande 1400mm, PLAQUE DU SOL U, PLAQUE DU SOL U,



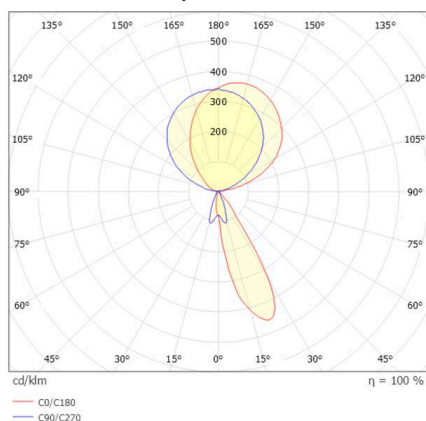
ILLUSTRATION



DONNÉES TECHNIQUES

Ampoule	LED
Puissance système [W]	59/66/87/121
Flux lumineux [lm]	8700/9570/12530/17300
Température de couleur	4000K
CRI	>90
UGR	<16
Cache (Diffuseur)	Optique hybride composée de lentilles à forme libre, de réflecteurs sombre micro-facettés et d'une grille noire anti-éblouissement avec driver
Driver	avec driver
Gradation	Push Dim
Émission de lumière	direkt/- indirekt 20:80
Angle de rayonnement	pour poste de travail individuel
Tension	220-240V 50/60Hz
Longueur [mm]	1666
Largeur [mm]	36
Hauteur [mm]	2095
Type de protection	IP20
Classe de protection	classe de protection I
Matériau	aluminium
Couleur du luminaire	noir
Couleur plaque du sol	noir
RAL	9005
Durée de vie [h]	L80 B10 100 000
Classe d'efficacité énergétique	C
Nombre de luminaires sur B16A	16
Poids net [kg]	13,04
EAN numéro	9010979929326

COURBE PHOTOMÉTRIQUE



Label énergie



Les valeurs indiquées sont des valeurs assignées. La puissance et le flux lumineux sous soumis à une tolérance d'environ 10 %. Tolérance de la température de couleur: +/- 150 K. Sauf indication contraire, les valeurs s'appliquent à une température ambiante de 25 °C.