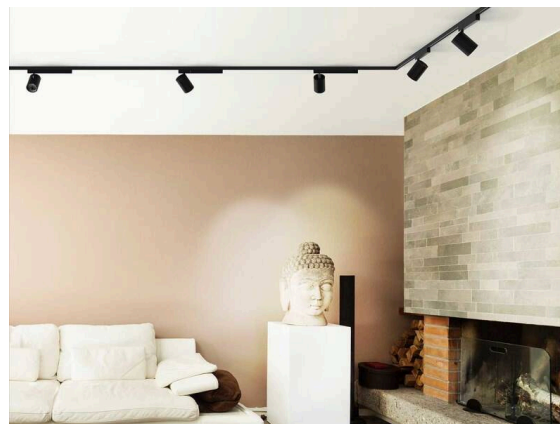


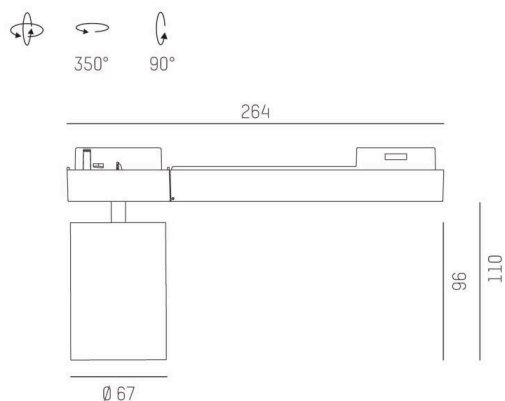
MOVA

495-2206b134965r02

MOVA S VOLARE SCHIENENSTRAHLER MIT 2-PH VOLARE ADAPTER aus Aluminium, schwarz, ähnlich RAL 9005, Dekor weiß, hocheffizienter, vakuumbedampfter Reflektor aus Kunststoff Ausstrahlwinkel 24°, Lichtaustritt direkt, drehbar 350°, schwenkbar 90°, mit Betriebsgerät, max. 200mA, Dimmbarkeit: Loxone Air, Adapter/Baldachin schwarz, IP20,



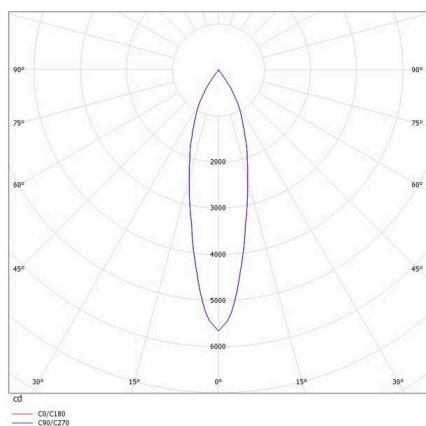
SKIZZE



TECHNISCHE DETAILS

Leuchtmittel	LED
Systemleistung [W]	8,5
Lichtstrom [lm]	1170
Strom sekundärseitig [mA]	200
Lichtfarbe	3000K
CRI	PREMIUM>90
Optik	vakuumbedampfter Reflektor aus Kunststoff
Betriebsgerät	mit Betriebsgerät
Dimmbarkeit	Loxone Air
Lichtaustritt	direkt
Ausstrahlwinkel	24°
Spannung	220-240V 50/60Hz
Länge [mm]	264
Höhe [mm]	125
Durchmesser [mm]	67
Schutzart	IP20
Schutzklasse	Schutzklasse II
Material	Aluminium
Farbe Leuchte	schwarz
RAL	9005
Farbe Adapter/Baldachin	schwarz
Farbe Dekor	weiß
Lebensdauer [h]	L80 B10 50 000
Energieeffizienzklasse	C
Nettogewicht [kg]	0,72
EAN-Nummer	9010979864115

LICHTVERTEILUNGSKURVE



Energie Label



Die Werte sind Bemessungswerte. Leistung und Lichtstrom unterliegen initial einer Toleranz von +/- 10%. Toleranz der Farbtemperatur: +/- 150 K. Die Werte gelten, wenn nicht anders angegeben, für eine Umgebungstemperatur von 25°C.