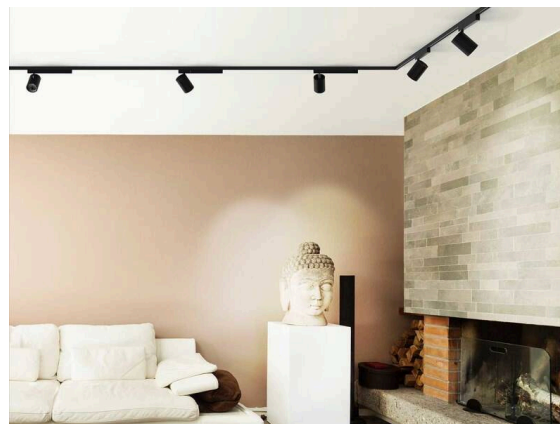


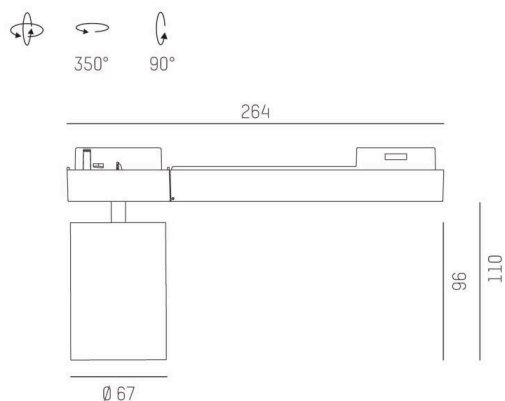
MOVA

495-2206b134965r02

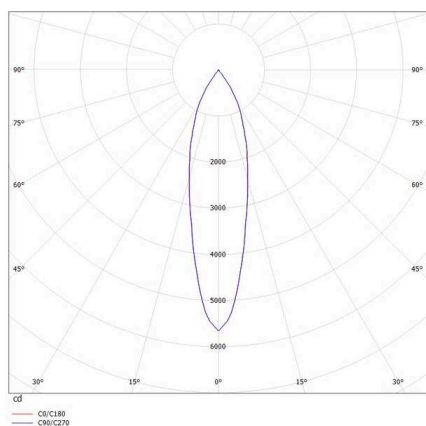
MOVA S VOLARE PROIETTORE DA BINARIO BIFASE VOLARE in alluminio, nero, simile a RAL 9005, Decoro bianco, riflettore in plastica purissima sottovuoto di elevata efficienza energetica fascio 24°, emissione luminosa diretta, girevole 350°, orientabile 90°, con alimentatore, max. 200mA, dimmerabilità: Loxone Air, adattatore/basetta nero, IP20



DISEGNO



CURVA DISTRIBUZIONE LUCE



DETTAGLI TECNICI

Lampadina	LED
Potenza sistema [W]	8,5
Flusso luminoso [lm]	1170
Corrente del secondario [mA]	200
Temperatura colore	3000K
CRI	PREMIUM>90
Ottica	riflettore in plastica purissima sottovuoto con alimentatore
Alimentatore	Loxone Air
Dimmerabilità	diretta
Area di emissione luce	24°
Angolo apertura fascio luminoso	220-240V 50/60Hz
Tensione	
Lunghezza [mm]	264
Altezza [mm]	125
Diametro [mm]	67
Classe di protezione	IP20
Classe di protezione	classe di protezione II
Materiale	alluminio
Colore base	nero
RAL	9005
Colore adattatore/basetta	nero
Colore decorazione	bianco
Durata di vita [h]	L80 B10 50 000
Classe efficienza energetica	C
Peso netto [kg]	0,72
EAN numero	9010979864115



Etichetta energetica



I valori indicati sono nominali. Tolleranza della potenza e del flusso luminoso +/- 10%.
Tolleranza della temperatura colore: +/- 150 K. I valori sono riferiti ad una temperatura ambiente di 25°C, salvo diversa indicazione.