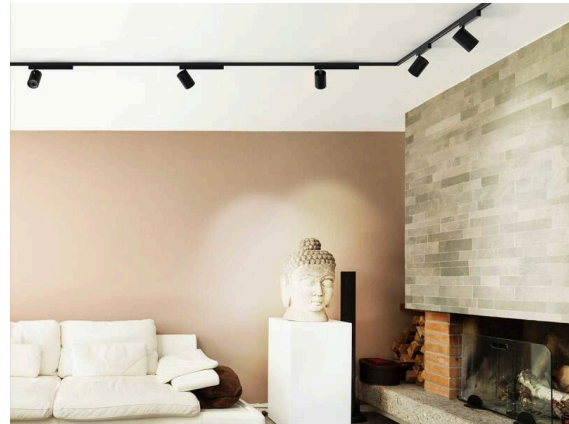


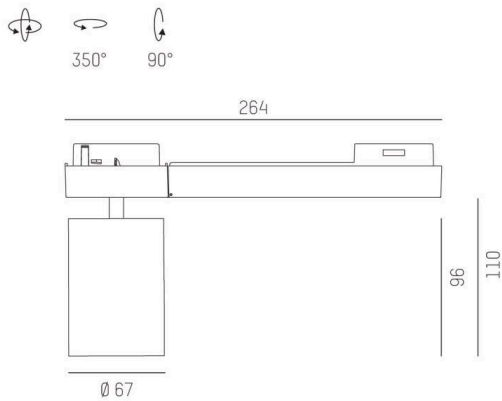
MOVA

495-2206b134965r02

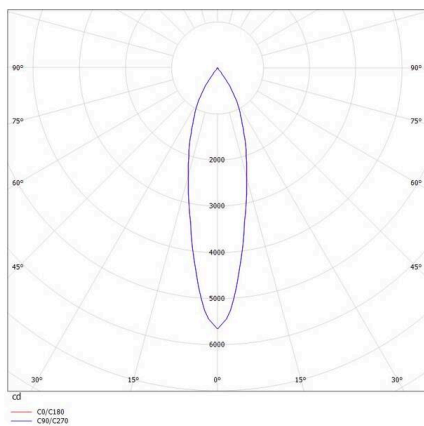
MOVA S VOLARE SPOT POUR RAIL AVEC ADAPTATEUR 2 PHASES VOLARE en aluminium, noir, RAL 9005, décor blanc, réflecteur haute efficacité, métallisé sous vide, en plastique angle de rayonnement 24°, émission direct, rotatif sur 350°, pivotant sur 90°, avec driver, max. 200mA, gradation: Loxone Air, adaptateur/patère noir, IP20



ILLUSTRATION



COURBE PHOTOMÉTRIQUE



DONNÉES TECHNIQUES

Ampoule	LED
Puissance système [W]	8,5
Flux lumineux [lm]	1170
Courant secondaire [mA]	200
Température de couleur	3000K
CRI	PREMIUM>90
Cache (Diffuseur)	réflecteur métallisé sous vide en plastique avec driver
Driver	Loxone Air
Gradation	direct
Emission de lumière	24°
Angle de rayonnement	220-240V 50/60Hz
Tension	
Longueur [mm]	264
Hauteur [mm]	125
Diamètre [mm]	67
Type de protection	IP20
Classe de protection	classe de protection II
Matériau	aluminium
Couleur du luminaire	noir
RAL	9005
Couleur adaptateur/patère	noir
Couleur des éléments décoratifs	blanc
Durée de vie [h]	L80 B10 50 000
Classe d'efficacité énergétique	C
Poids net [kg]	0,72
EAN numéro	9010979864115



Label énergie



Les valeurs indiquées sont des valeurs assignées. La puissance et le flux lumineux sous soumis à une tolérance d'environ 10 %. Tolérance de la température de couleur: +/- 150 K. Sauf indication contraire, les valeurs s'appliquent à une température ambiante de 25 °C.