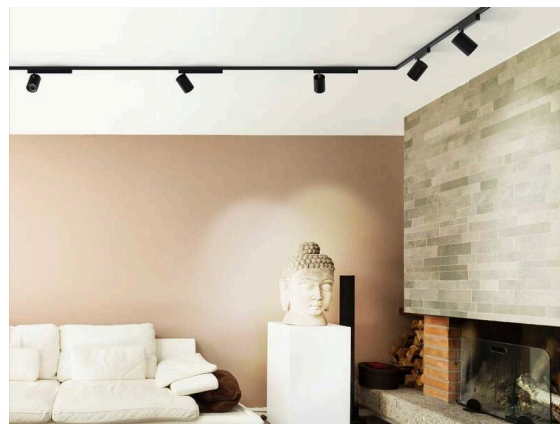


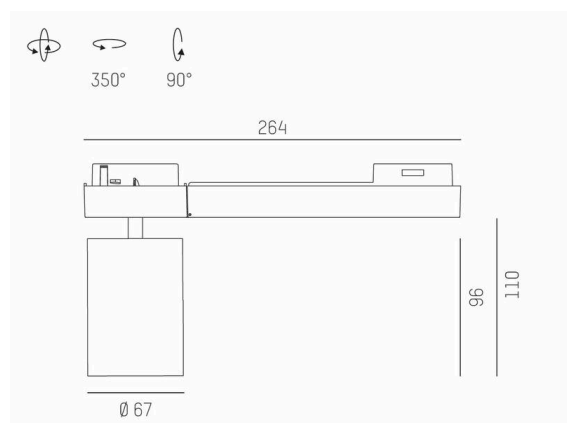
MOVA

495-2606b134966002

MOVA S VOLARE PROIETTORE DA BINARIO BIFASE VOLARE in alluminio, nero, simile a RAL 9005, Decoro nero, riflettore in plastica purissima sottovuoto di elevata efficienza energetica fascio 24°, emissione luminosa diretta, girevole 350°, orientabile 90°, con alimentatore, max. 200mA, dimmerabilità: non dimmerabile, adattatore/basetta nero, IP20



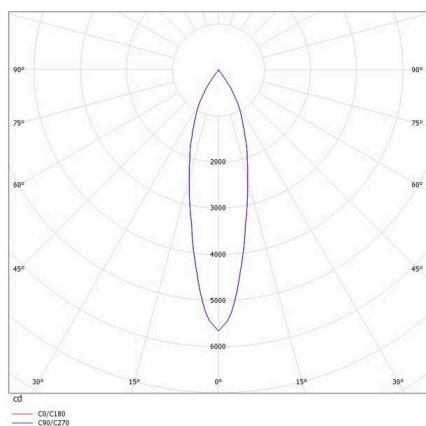
DISEGNO



DETTAGLI TECNICI

Lampadina	LED
Potenza sistema [W]	8
Flusso luminoso [lm]	1170
Corrente del secondario [mA]	200
Temperatura colore	3000K
CRI	PREMIUM >90
Ottica	riflettore in plastica purissima sottovuoto con alimentatore non dimmerabile
Alimentatore	con alimentatore non dimmerabile
Dimmerabilità	non dimmerabile
Area di emissione luce	diretta
Angolo apertura fascio luminoso	24°
Tensione	220-240V 50/60Hz
Lunghezza [mm]	264
Altezza [mm]	170
Diametro [mm]	67
Classe di protezione	IP20
Classe di protezione	classe di protezione II
Materiale	alluminio
Colore base	nero
RAL	9005
Colore adattatore/basetta	nero
Colore decorazione	nero
Durata di vita [h]	L80 B10 50 000
Classe efficienza energetica	C
Peso netto [kg]	0,81
EAN numero	9010979868212

CURVA DISTRIBUZIONE LUCE



Etichetta energetica



I valori indicati sono nominali. Tolleranza della potenza e del flusso luminoso +/- 10%. Tolleranza della temperatura colore: +/- 150 K. I valori sono riferiti ad una temperatura ambiente di 25°C, salvo diversa indicazione.