

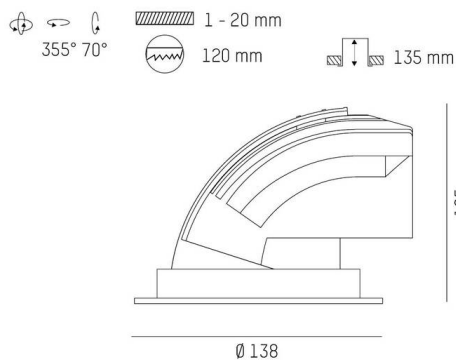
SAVO

726-1111001449050

SAVO 11 R EINBAUSTRALER aus Aluminium, weiß, ähnlich RAL 9016, hocheffizienter, vakuumbedampfter Reflektor aus Aluminium Ausstrahlwinkel 40°, Lichtaustritt direkt, drehbar 355°, schwenkbar 70°, ohne Betriebsgerät, max. 350/500/700/800mA, Dimmbarkeit: siehe Betriebsgerät, IP20,



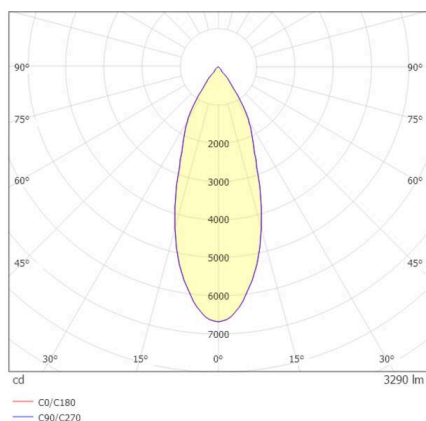
SKIZZE



TECHNISCHE DETAILS

Leuchtmittel	LED 12W/17W/24W/28W
Lichtstrom [lm]	1590/2200/2940/3290
Strom sekundärseitig [mA]	350/500/700/800
Lichtfarbe	3000K
CRI	PREMIUM >90
Optik	vakuumbedampfter Reflektor aus Aluminium
Betriebsgerät	ohne Betriebsgerät
Dimmbarkeit	siehe Betriebsgerät
Lichtaustritt	direkt
Ausstrahlwinkel	40°
Länge [mm]	153,5
Höhe [mm]	105
Durchmesser [mm]	138
Deckenausschnitt [mm]	120
Deckenstärke [mm]	1-20
Einbautiefe [mm]	135
Schutzart	IP20
Schutzklasse	Schutzklasse II
Material	Aluminium
Farbe Leuchte	weiß
RAL	9016
Lebensdauer [h]	L80 B10 50 000
Energieeffizienzklasse	C
Nettogewicht [kg]	0,62
EAN-Nummer	9010979835740

LICHTVERTEILUNGSKURVE



Energie Label



Die Werte sind Bemessungswerte. Leistung und Lichtstrom unterliegen initial einer Toleranz von +/- 10%. Toleranz der Farbtemperatur: +/- 150 K. Die Werte gelten, wenn nicht anders angegeben, für eine Umgebungstemperatur von 25°C.