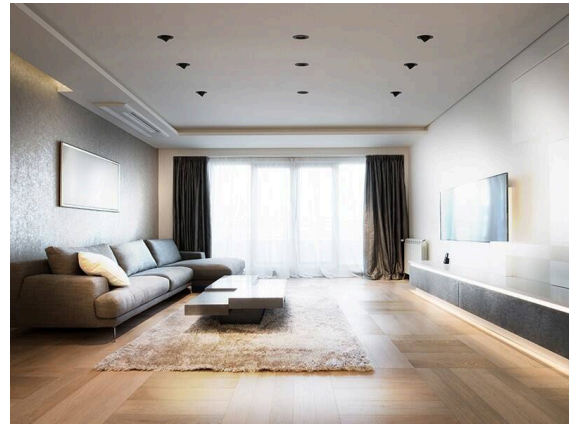


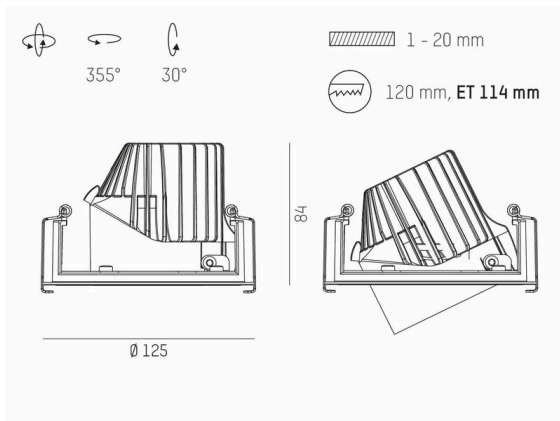
MOVA

495-5200d134965002

MOVA S TURN R EINBAUSTRAHLER aus Aluminium, schwarz, ähnlich RAL 9005, Dekor weiß, hocheffizienter, vakuumbedampfter Reflektor aus Kunststoff Ausstrahlwinkel 24°, Lichtaustritt direkt, drehbar 355°, schwenkbar 30°, ohne Betriebsgerät, max. 200/350/500mA, IP20,



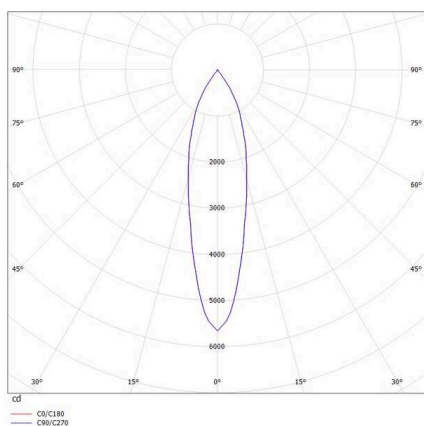
SKIZZE



TECHNISCHE DETAILS

Leuchtmittel	LED 6W/12W/17W
Lichtstrom [lm]	1170/2010/2810
Strom sekundärseitig [mA]	200/350/500
Lichtfarbe	3000K
CRI	PREMIUM>90
Optik	vakuumbedampfter Reflektor aus Kunststoff ohne Betriebsgerät
Betriebsgerät	ohne Betriebsgerät
Lichtaustritt	direkt
Ausstrahlwinkel	24°
Höhe [mm]	88
Durchmesser [mm]	125
Deckenausschnitt [mm]	120
Deckenstärke [mm]	1-20
Einbautiefe [mm]	114
Schutzart	IP20
Schutzklasse	Schutzklasse II
Material	Aluminium
Farbe Leuchte	schwarz
RAL	9005
Farbe Dekor	weiß
Lebensdauer [h]	L80 B10 50 000
Energieeffizienzklasse	C
Nettogewicht [kg]	0,39
EAN-Nummer	9010979831292

LICHTVERTEILUNGSKURVE



Energie Label



Die Werte sind Bemessungswerte. Leistung und Lichtstrom unterliegen initial einer Toleranz von +/- 10%. Toleranz der Farbtemperatur: +/- 150 K. Die Werte gelten, wenn nicht anders angegeben, für eine Umgebungstemperatur von 25°C.