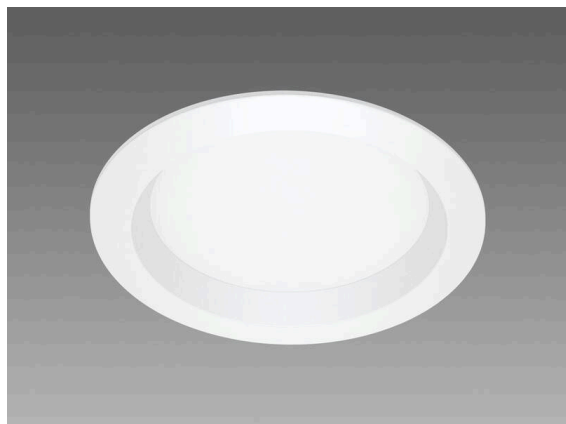


FOSNOVA

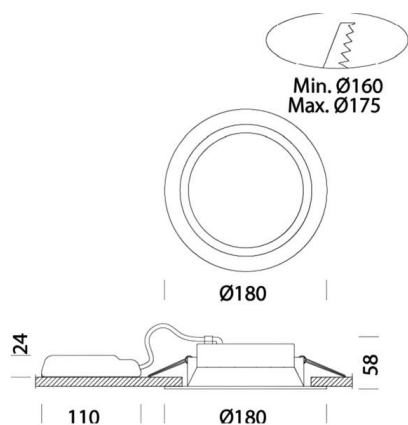
121-2217251539

ENERGY 2180 EINBAUDOWNLIGHT aus Aluminium, weiß, Ausstrahlwinkel 100°, Lichtaustritt direkt, mit Betriebsgerät, max. 250/350/400/500mA, Dimmbarkeit: nicht dimmbar, IP44/IP20, Einstellbar mittels DIP-SWITCH Konverter,



DIP-SWITCH Einstellungen 121-2217251500				
I out	W tot	Kelvin	Lumen	CRI
250	9	4000K	1114	CRI 90
350	13	4000K	1560	CRI 90
400	14	4000K	1777	CRI 90
500	19	4000K	2182	CRI 90

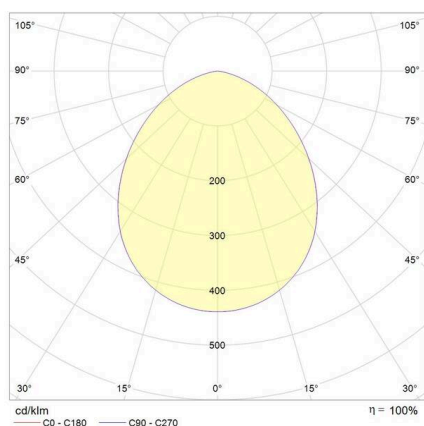
SKIZZE



TECHNISCHE DETAILS

Leuchtmittel	LED
Systemleistung [W]	9/13/14/19
Lichtstrom [lm]	1097/1536/1702/2135
Strom sekundärseitig [mA]	250/350/400/500
Lichtfarbe	3000K
CRI	>90
Betriebsgerät	mit Betriebsgerät
Dimmbarkeit	nicht dimmbar
Lichtaustritt	direkt
Ausstrahlwinkel	100°
Spannung	220-240V 50/60Hz
Höhe [mm]	58
Durchmesser [mm]	180
Deckenausschnitt [mm]	160-175
Einbautiefe [mm]	88
Schutzart	IP44/IP20
Schutzklasse	Schutzklasse II
Stoßfestigkeit	IK07
Material	Aluminium
Farbe Leuchte	weiß
Lebensdauer [h]	L80 B20 55 000
Energieeffizienzklasse	E
Nettogewicht [kg]	0,44
EAN-Nummer	8016535144531

LICHTVERTEILUNGSKURVE



Die Werte sind Bemessungswerte. Leistung und Lichtstrom unterliegen initial einer Toleranz von +/- 10%. Toleranz der Farbtemperatur: +/- 150 K. Die Werte gelten, wenn nicht anders angegeben, für eine Umgebungstemperatur von 25°C.