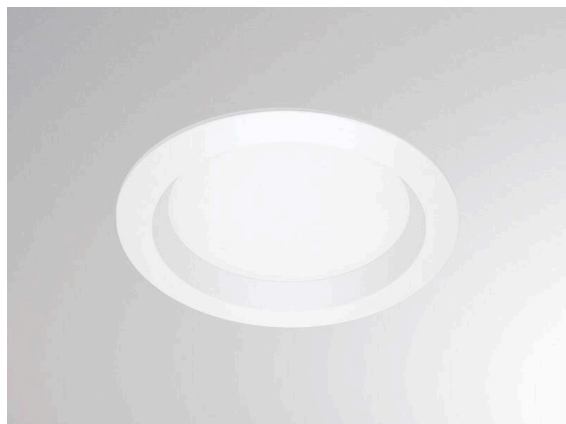


## FOSNOVA

121-2217220139

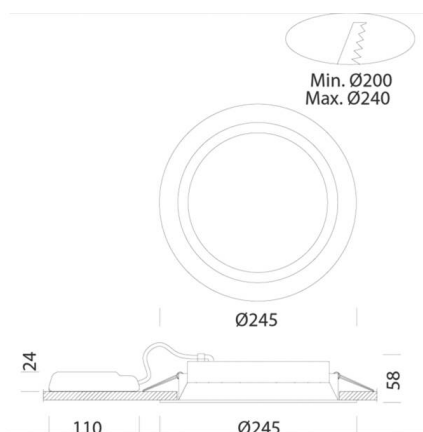
ENERGY 2245 DOWNLIGHT ENCASTRÉ en aluminium, blanc, angle de rayonnement 100°, émission direct, avec driver, max.  
400/500/525/550/600/700/725mA, gradation: non dimmable, IP44/IP20 réglable au moyen d'un convertisseur DIP-SWITCH,



DIP-SWITCH Einstellungen 121-2217220139

I out	W tot	Kelvin	Lumen	CRI
400	14	3000K	1800	CRI 90
500	18	3000K	2200	CRI 90
525	19	3000K	2310	CRI 90
550	20	3000K	2430	CRI 90
600	22	3000K	2650	CRI 90
700	25	3000K	3083	CRI 90
725	26	3000K	3193	CRI 90

## ILLUSTRATION



## DONNÉES TECHNIQUES

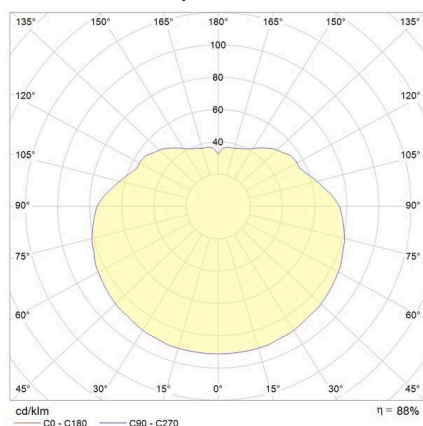
Ampoule	LED
Puissance système [W]	14/18/20/22
Flux lumineux [lm]	1854/2266/2503/2729
Courant secondaire [mA]	400/500/525/550/600/700/725
Température de couleur	3000K
CRI	>90
Driver	avec driver
Gradation	non dimmable
Émission de lumière	direct
Angle de rayonnement	100°
Tension	220-240V 50/60Hz

Hauteur [mm]	58
Diamètre [mm]	245
Dimension de la découpe plafond [mm]	200-240
Profondeur d'encastrement [mm]	88
Type de protection	IP44/IP20
Classe de protection	classe de protection II
Valeur IK	IK07

Matériau	aluminium
Couleur du luminaire	blanc
Classe d'efficacité énergétique	E

Poids net [kg]	0,62
EAN numéro	8016535144555

## COURBE PHOTOMÉTRIQUE



Les valeurs indiquées sont des valeurs assignées. La puissance et le flux lumineux sous soumis à une tolérance d'environ 10 %.  
Tolérance de la température de couleur: +/- 150 K. Sauf indication contraire, les valeurs s'appliquent à une température ambiante de 25 °C.