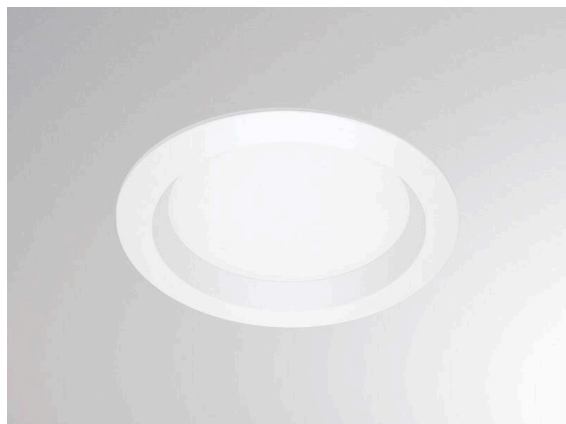


FOSNOVA

121-2217220139

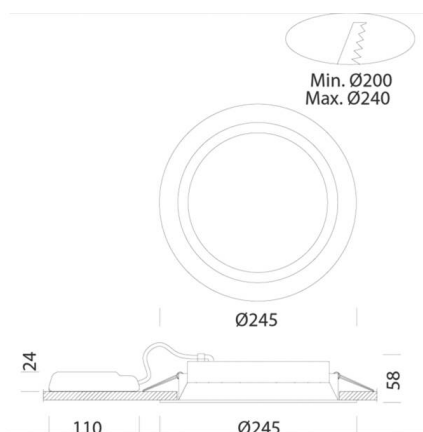
ENERGY 2245 DOWNLIGHT AD INCASSO in alluminio, bianco, fascio 100°, emissione luminosa diretta, con alimentatore, max. 400/500/525/550/600/700/725mA, dimmerabilità: non dimmerabile, IP44/IP20 regolabile tramite converter DIP-SWITCH,



DIP-SWITCH Einstellungen 121-2217220139

I out	W tot	Kelvin	Lumen	CRI
400	14	3000K	1800	CRI 90
500	18	3000K	2200	CRI 90
525	19	3000K	2310	CRI 90
550	20	3000K	2430	CRI 90
600	22	3000K	2650	CRI 90
700	25	3000K	3083	CRI 90
725	26	3000K	3193	CRI 90

DISEGNO



DETTAGLI TECNICI

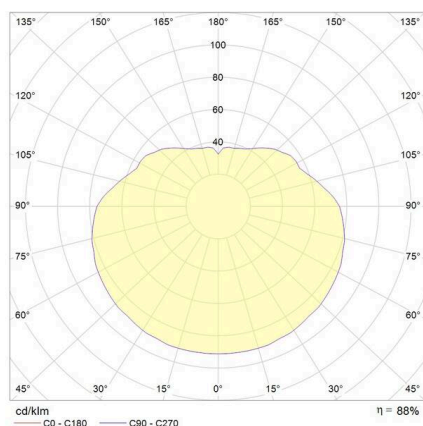
Lampadina LED
 Potenza sistema [W] 14/18/20/22
 Flusso luminoso [lm] 1854/2266/2503/2729
 Corrente del secondario [mA] 400/500/525/550/600/700/725
 Temperatura colore 3000K
 CRI >90
 Alimentatore con alimentatore
 Dimmerabilità non dimmerabile
 Area di emissione luce diretta
 Angolo apertura fascio luminoso 100°
 Tensione 220-240V 50/60Hz

Altezza [mm] 58
 Diametro [mm] 245
 Dimensione taglio soffitto [mm] 200-240
 Prof. d'incasso [mm] 88
 Classe di protezione IP44/IP20
 Classe di protezione II classe di protezione II
 Valore IK IK07

Materiale alluminio
 Colore base bianco
 Classe efficienza energetica E

Peso netto [kg] 0,62
 EAN numero 8016535144555

CURVA DISTRIBUZIONE LUCE



I valori indicati sono nominali. Tolleranza della potenza e del flusso luminoso +/- 10%.

Tolleranza della temperatura colore: +/- 150 K. I valori sono riferiti ad una temperatura ambiente di 25°C, salvo diversa indicazione.