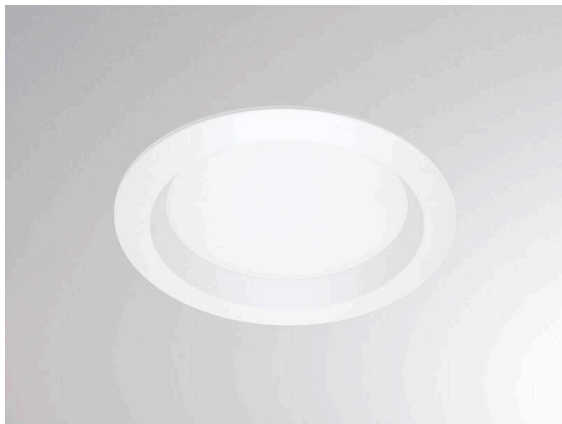


FOSNOVA

121-2217220139

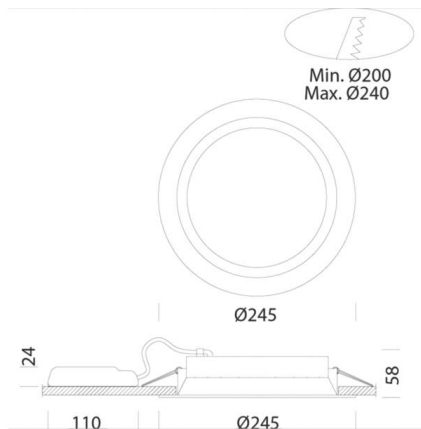
ENERGY 2245 EINBAUDOWNLIGHT aus Aluminium, weiß, Ausstrahlwinkel 100°, Lichtaustritt direkt, mit Betriebsgerät, max. 400/500/525/550/600/700/725mA, Dimmbarkeit: nicht dimmbar, IP44/IP20, Einstellbar mittels DIP-SWITCH Konverter,



DIP-SWITCH Einstellungen 121-2217220139

I out	W tot	Kelvin	Lumen	CRI
400	14	3000K	1800	CRI 90
500	18	3000K	2200	CRI 90
525	19	3000K	2310	CRI 90
550	20	3000K	2430	CRI 90
600	22	3000K	2650	CRI 90
700	25	3000K	3083	CRI 90
725	26	3000K	3193	CRI 90

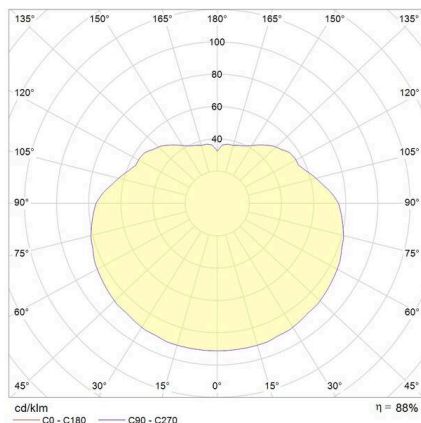
SKIZZE



TECHNISCHE DETAILS

Leuchtmittel	LED
Systemleistung [W]	14/18/20/22
Lichtstrom [lm]	1854/2266/2503/2729
Strom sekundärseitig [mA]	400/500/525/550/600/700/725
Lichtfarbe	3000K
CRI	>90
Betriebsgerät	mit Betriebsgerät
Dimmbarkeit	nicht dimmbar
Lichtaustritt	direkt
Ausstrahlwinkel	100°
Spannung	220-240V 50/60Hz
Höhe [mm]	58
Durchmesser [mm]	245
Deckenausschnitt [mm]	200-240
Einbautiefe [mm]	88
Schutzart	IP44/IP20
Schutzklasse	Schutzklasse II
Stoßfestigkeit	IK07
Material	Aluminium
Farbe Leuchte	weiß
Energieeffizienzklasse	E
Nettogewicht [kg]	0,62
EAN-Nummer	8016535144555

LICHTVERTEILUNGSKURVE



Die Werte sind Bemessungswerte. Leistung und Lichtstrom unterliegen initial einer Toleranz von +/- 10%. Toleranz der Farbtemperatur: +/- 150 K. Die Werte gelten, wenn nicht anders angegeben, für eine Umgebungstemperatur von 25°C.