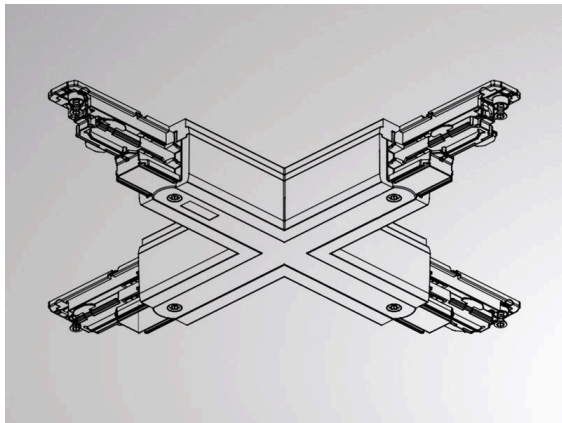


NOA SYSTEM

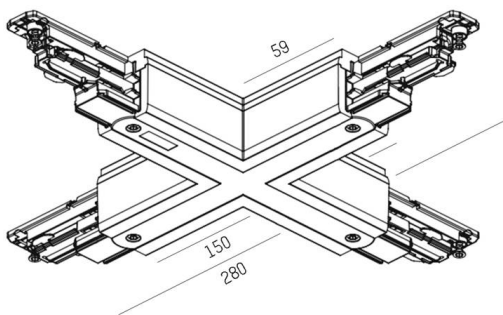
208-191nc6381



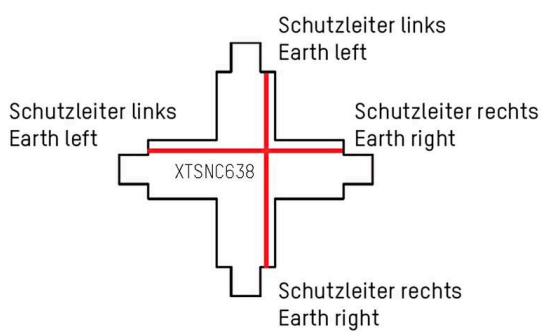
TECHNISCHE DETAILS

Dimmbarkeit	DALI
Spannung	220-240V 50/60Hz
Länge [mm]	150
Breite [mm]	150
Schutzart	IP20
Schutzklasse	Schutzklasse I
Material	Kunststoff
Farbe Leuchte	grau
RAL	7040
Nettogewicht [kg]	0,34
EAN-Nummer	6410014501181

SKIZZE



LICHTVERTEILUNGSKURVE



Die Werte sind Bemessungswerte. Leistung und Lichtstrom unterliegen initial einer Toleranz von +/- 10%.  
Toleranz der Farbtemperatur: +/- 150 K. Die Werte gelten, wenn nicht anders angegeben, für eine Umgebungstemperatur von 25°C.