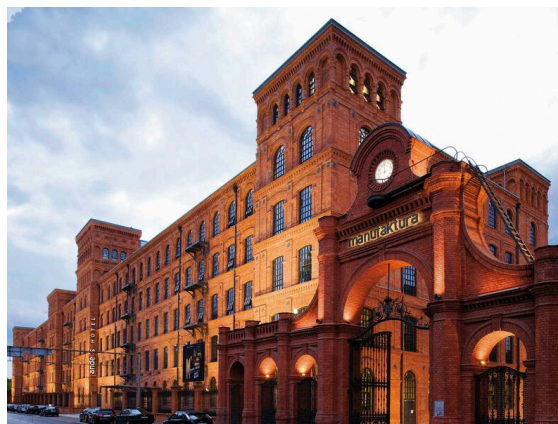


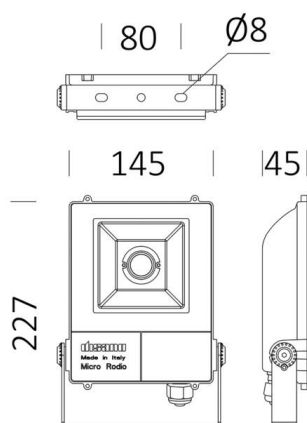
DISANO

125-41486500

MICRO RODIO SYM PROJECTEUR en aluminium, gris, verre transparent angle de rayonnement symétrique, émission direct, pivotant sur 90°, avec driver, gradation: non dimmable, câble d'alimentation noir, IP66



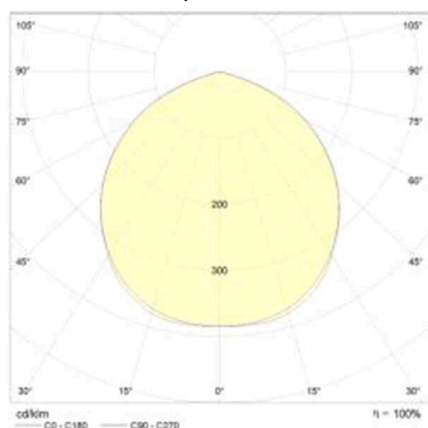
ILLUSTRATION



DONNÉES TECHNIQUES

Ampoule	LED
Puissance système [W]	38
Flux lumineux [lm]	3537
Température de couleur	4000K
CRI	>90
Cache (Diffuseur)	verre transparent
Driver	avec driver
Gradation	non dimmable
Émission de lumière	direct
Angle de rayonnement	symétrique
Tension	220-240V 50/60Hz
Longueur [mm]	145
Largeur [mm]	45
Hauteur [mm]	227
Type de protection	IP66
Classe de protection	classe de protection I
Valeur IK	IK08
Matériau	aluminium
Couleur du luminaire	gris
Câble	noir
Durée de vie [h]	50 000
Température ambiante	de -20° à +40°
Classe d'efficacité énergétique	C
Poids net [kg]	1,11
EAN numéro	8012952151435

COURBE PHOTOMÉTRIQUE



Les valeurs indiquées sont des valeurs assignées. La puissance et le flux lumineux sous soumis à une tolérance d'environ 10 %. Tolérance de la température de couleur: +/- 150 K. Sauf indication contraire, les valeurs s'appliquent à une température ambiante de 25 °C.