

FOSNOVA

121-2217231400

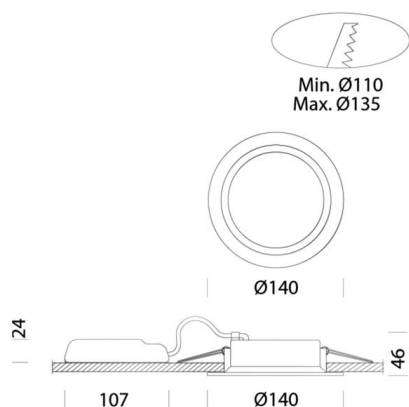
ENERGY 2130 DOWNLIGHT ENCASTRÉ en aluminium, blanc, angle de rayonnement 100°, émission direct, avec driver, max. 250/350/400mA, gradation: non dimmable, IP44/IP20 réglable au moyen d'un convertisseur DIP-SWITCH,



DIP-SWITCH Einstellungen 121-2217231400

I out	W tot	Kelvin	Lumen	CRI
250	7	4000K	815	CRI 90
350	10	4000K	1130	CRI 90
400	11	4000K	1279	CRI 90

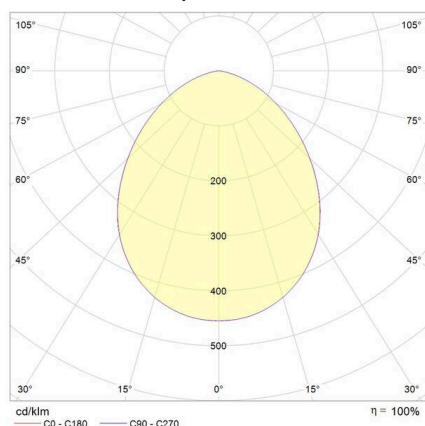
ILLUSTRATION



DONNÉES TECHNIQUES

Ampoule	LED
Puissance système [W]	7/10/11
Flux lumineux [lm]	839/1164/1317
Courant secondaire [mA]	250/350/400
Température de couleur	4000K
CRI	>90
Driver	avec driver
Gradation	non dimmable
Émission de lumière	direct
Angle de rayonnement	100°
Tension	220-240V 50/60Hz
Hauteur [mm]	46
Diamètre [mm]	140
Dimension de la découpe plafond [mm]	110-135
Profondeur d'encastrement [mm]	76
Type de protection	IP44/IP20
Classe de protection	classe de protection II
Valeur IK	IK07
Matériau	aluminium
Couleur du luminaire	blanc
Durée de vie [h]	L80 B20 55 000
Classe d'efficacité énergétique	E

COURBE PHOTOMÉTRIQUE



Poids net [kg]	0,27
EAN numéro	8016535144500



Les valeurs indiquées sont des valeurs assignées. La puissance et le flux lumineux sous soumis à une tolérance d'environ 10 %. Tolérance de la température de couleur: +/- 150 K. Sauf indication contraire, les valeurs s'appliquent à une température ambiante de 25 °C.