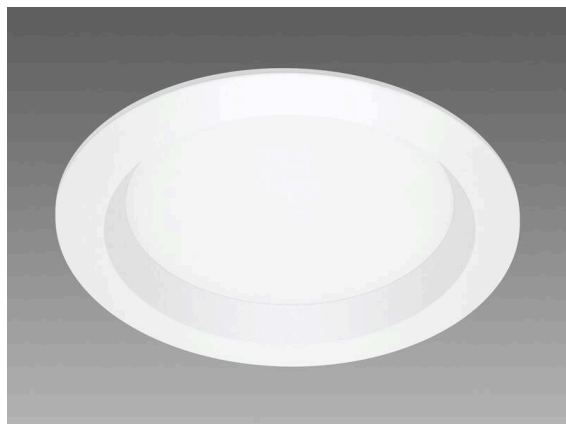


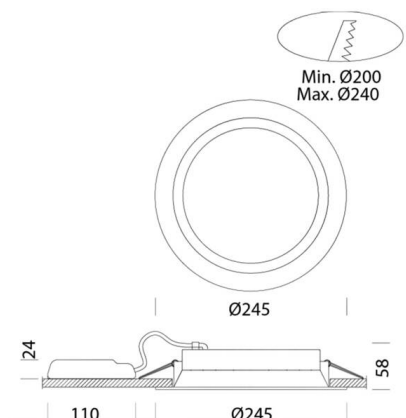
FOSNOVA

121-2217220100

ENERGY 2245 DOWNLIGHT ENCASTRÉ en aluminium, blanc, angle de rayonnement 100°, émission direct, avec driver, max.
400/500/525/550/600/700/725mA, gradation: non dimmable, IP44/IP20 réglable au moyen d'un convertisseur DIP-SWITCH,



ILLUSTRATION



DONNÉES TECHNIQUES

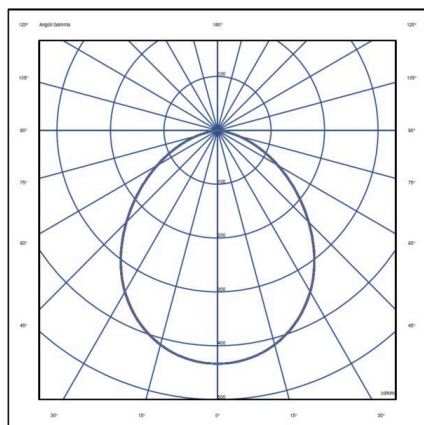
Ampoule	LED
Puissance système [W]	14/18/20/22
Flux lumineux [lm]	1926/2385/2626/2884
Courant secondaire [mA]	400/500/525/550/600/700/725
Température de couleur	4000K
CRI	>90
Driver	avec driver
Gradation	non dimmable
Émission de lumière	direct
Angle de rayonnement	100°
Tension	220-240V 50/60Hz

Hauteur [mm]	58
Diamètre [mm]	245
Dimension de la découpe plafond [mm]	200-240
Profondeur d'encastrement [mm]	88
Type de protection	IP44/IP20
Classe de protection	classe de protection II
Valeur IK	IK07

Matériau	aluminium
Couleur du luminaire	blanc
Durée de vie [h]	L80 B20 55 000
Classe d'efficacité énergétique	D

Poids net [kg]	0,62
EAN numéro	8016535144548

COURBE PHOTOMÉTRIQUE



Les valeurs indiquées sont des valeurs assignées. La puissance et le flux lumineux sous soumis à une tolérance d'environ 10 %.
Tolérance de la température de couleur: +/- 150 K. Sauf indication contraire, les valeurs s'appliquent à une température ambiante de 25 °C.