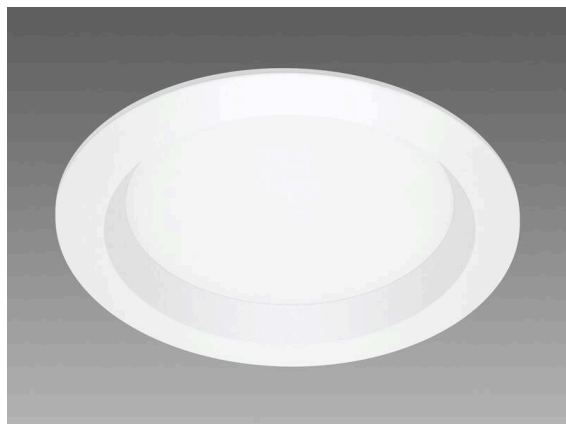


FOSNOVA

121-2217220100

ENERGY 2245 DOWNLIGHT AD INCASSO in alluminio, bianco, fascio 100°, emissione luminosa diretta, con alimentatore, max. 400/500/525/550/600/700/725mA, dimmerabilità: non dimmerabile, IP44/IP20 regolabile tramite converter DIP-SWITCH,



DETTAGLI TECNICI

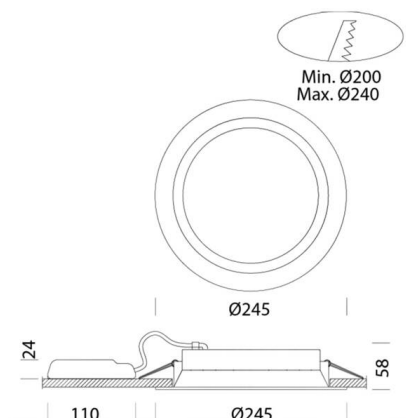
Lampadina	LED
Potenza sistema [W]	14/18/20/22
Flusso luminoso [lm]	1926/2385/2626/2884
Corrente del secondario [mA]	400/500/525/550/600/700/725
Temperatura colore	4000K
CRI	>90
Alimentatore	con alimentatore
Dimmerabilità	non dimmerabile
Area di emissione luce	diretta
Angolo apertura fascio luminoso	100°
Tensione	220-240V 50/60Hz

Altezza [mm]	58
Diametro [mm]	245
Dimensione taglio soffitto [mm]	200-240
Prof. d'incasso [mm]	88
Classe di protezione	IP44/IP20
Classe di protezione II	classe di protezione II
Valore IK	IK07

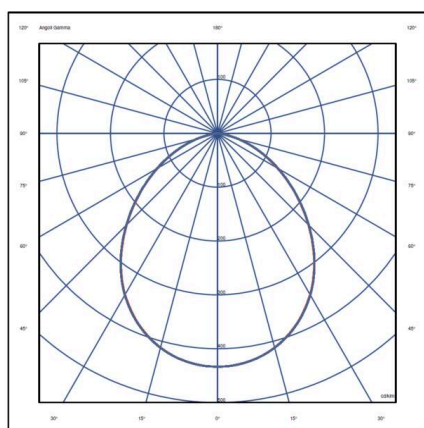
Materiale	alluminio
Colore base	bianco
Durata di vita [h]	L80 B20 55 000
Classe efficienza energetica	D

Peso netto [kg]	0,62
EAN numero	8016535144548

DISEGNO



CURVA DISTRIBUZIONE LUCE



I valori indicati sono nominali. Tolleranza della potenza e del flusso luminoso +/- 10%.

Tolleranza della temperatura colore: +/- 150 K. I valori sono riferiti ad una temperatura ambiente di 25°C, salvo diversa indicazione.