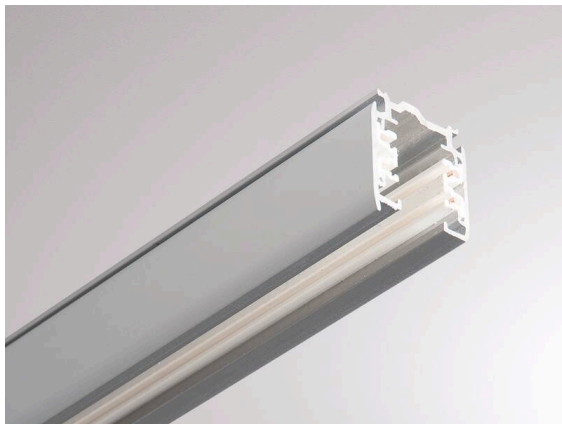


NOA SYSTEM

208-19104205

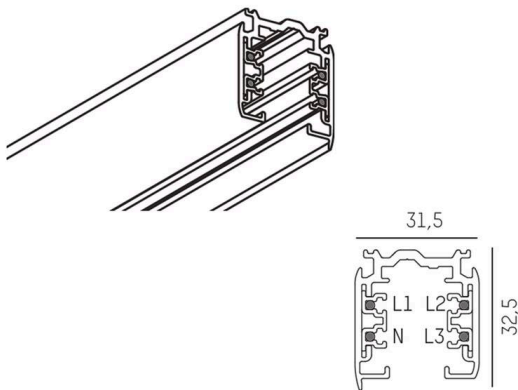
3 PHASE TRACK SD 3-PHASEN SCHIENE aus Aluminium, grau, Dimmbarkeit: nicht dimmbar, IP20,



TECHNISCHE DETAILS

| | |
|-------------------|------------------|
| Dimmbarkeit | nicht dimmbar |
| Spannung | 220-240V 50/60Hz |
| Länge [mm] | 2000 |
| Breite [mm] | 31,5 |
| Höhe [mm] | 32,5 |
| Schutzart | IP20 |
| Schutzklasse | Schutzklasse I |
| Material | Aluminium |
| Farbe Leuchte | grau |
| Nettogewicht [kg] | 1,66 |
| EAN-Nummer | 6410014500597 |

SKIZZE



Die Werte sind Bemessungswerte. Leistung und Lichtstrom unterliegen initial einer Toleranz von +/- 10%.
Toleranz der Farbtemperatur: +/- 150 K. Die Werte gelten, wenn nicht anders angegeben, für eine Umgebungstemperatur von 25°C.