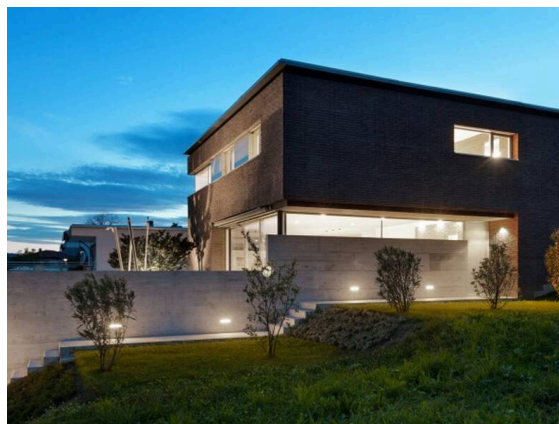


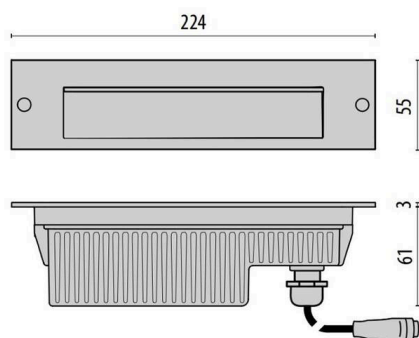
PERFORMANCE

187-304114

INSERT PLUS 1 LED LUMINAIRE ENCASTRÉ MURAL en aluminium, blanc, verre satiné angle de rayonnement asymétrique, émission direct, avec driver, gradation: non dimmable, IP65



ILLUSTRATION



DONNÉES TECHNIQUES

Ampoule	LED
Puissance système [W]	6
Flux lumineux [lm]	250
Température de couleur	3000K
CRI	>80
Cache (Diffuseur)	verre satiné
Driver	avec driver
Gradation	non dimmable
Émission de lumière	direct
Angle de rayonnement	asymétrique
Tension	220-240V 50/60Hz
Longueur [mm]	224
Largeur [mm]	55
Hauteur [mm]	61
Profondeur d'encastrement [mm]	61
Type de protection	IP65
Classe de protection	classe de protection I
Valeur IK	IK07
Matériau	aluminium
Couleur du luminaire	blanc
Durée de vie [h]	60 000
Classe d'efficacité énergétique	D
Poids net [kg]	0,46
EAN numéro	8018367630091



Les valeurs indiquées sont des valeurs assignées. La puissance et le flux lumineux sous soumis à une tolérance d'environ 10 %.
Tolérance de la température de couleur: +/- 150 K. Sauf indication contraire, les valeurs s'appliquent à une température ambiante de 25 °C.