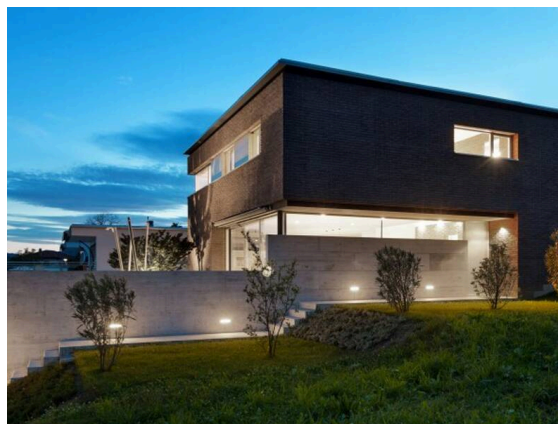


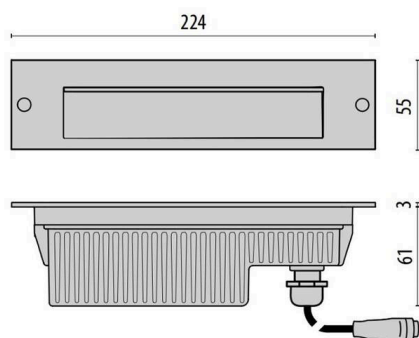
PERFORMANCE

187-304114

INSERT PLUS 1 LED LAMPADA DA PARETE AD INCASSO in alluminio, bianco, vetro satinato fascio asimmetrico, emissione luminosa diretta, con alimentatore, dimmerabilità: non dimmerabile, IP65



DISEGNO



DETTAGLI TECNICI

Lampadina	LED
Potenza sistema [W]	6
Flusso luminoso [lm]	250
Temperatura colore	3000K
CRI	>80
Ottica	vetro satinato
Alimentatore	con alimentatore
Dimmerabilità	non dimmerabile
Area di emissione luce	diretta
Angolo apertura fascio luminoso	asimmetrico
Tensione	220-240V 50/60Hz
Lunghezza [mm]	224
Larghezza [mm]	55
Altezza [mm]	61
Prof. d'incasso [mm]	61
Classe di protezione	IP65
Classe di protezione	classe di protezione I
Valore IK	IK07
Materiale	alluminio
Colore base	bianco
Durata di vita [h]	60 000
Classe efficienza energetica	D
Peso netto [kg]	0,46
EAN numero	8018367630091



I valori indicati sono nominali. Tolleranza della potenza e del flusso luminoso +/- 10%.

Tolleranza della temperatura colore: +/- 150 K. I valori sono riferiti ad una temperatura ambiente di 25°C, salvo diversa indicazione.