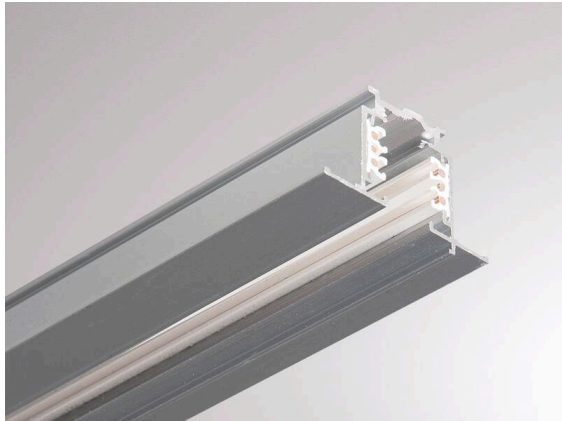


**NOA SYSTEM**

**208-19106501**

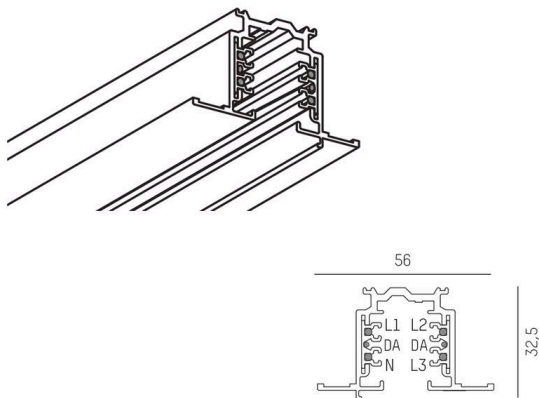
3 PHASE TRACK PULSE DALI R 3-PHASEN SCHIENE aus Aluminium, grau, Dimmbarkeit: DALI, IP20,



**TECHNISCHE DETAILS**

Dimmbarkeit	DALI
Spannung	220-240V 50/60Hz
Länge [mm]	1000
Breite [mm]	56
Höhe [mm]	32,5
Einbautiefe [mm]	32,5
Schutzart	IP20
Schutzklasse	Schutzklasse I
Material	Aluminium
Farbe Leuchte	grau
Nettogewicht [kg]	1,00
EAN-Nummer	9010979801592

**SKIZZE**



Die Werte sind Bemessungswerte. Leistung und Lichtstrom unterliegen initial einer Toleranz von +/- 10%.  
Toleranz der Farbtemperatur: +/- 150 K. Die Werte gelten, wenn nicht anders angegeben, für eine Umgebungstemperatur von 25°C.