

NOA SYSTEM

208-19106403

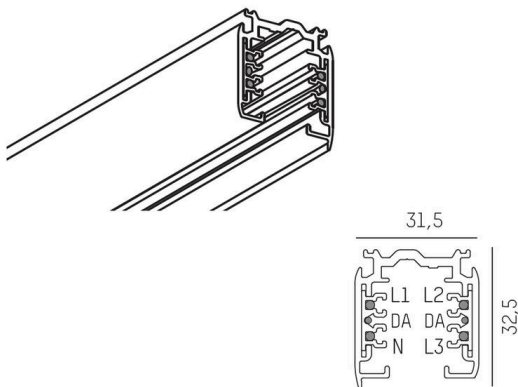
3 PHASE TRACK PULSE DALI SD 3-PHASEN SCHIENE aus Aluminium, weiß, ähnlich RAL 9016, Dimmbarkeit: DALI, IP20,



TECHNISCHE DETAILS

Dimmbarkeit	DALI
Spannung	220-240V 50/60Hz
Länge [mm]	4000
Breite [mm]	31,5
Höhe [mm]	32,5
Schutzart	IP20
Schutzklasse	Schutzklasse I
Material	Aluminium
Farbe Leuchte	weiß
RAL	9016
Nettogewicht [kg]	3,60
EAN-Nummer	6410014531560

SKIZZE



Die Werte sind Bemessungswerte. Leistung und Lichtstrom unterliegen initial einer Toleranz von +/- 10%.
Toleranz der Farbtemperatur: +/- 150 K. Die Werte gelten, wenn nicht anders angegeben, für eine Umgebungstemperatur von 25°C.