

NOA SYSTEM

208-19106403

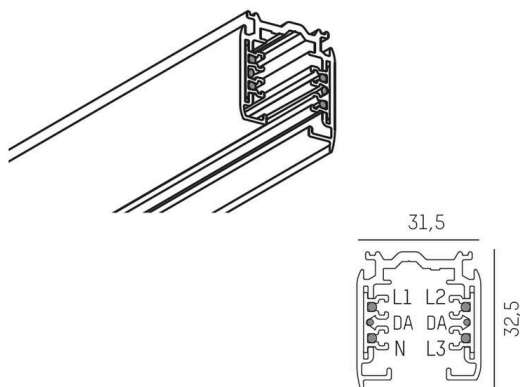
3 PHASE TRACK PULSE DALI SD RAIL 3 PHASES en aluminium, blanc, RAL 9016, gradation: DALI, IP20



DONNÉES TECHNIQUES

| | |
|----------------------|------------------------|
| Gradation | DALI |
| Tension | 220-240V 50/60Hz |
| Longueur [mm] | 4000 |
| Largeur [mm] | 31,5 |
| Hauteur [mm] | 32,5 |
| Type de protection | IP20 |
| Classe de protection | classe de protection I |
| Matériau | aluminium |
| Couleur du luminaire | blanc |
| RAL | 9016 |
| Poids net [kg] | 3,60 |
| EAN numéro | 6410014531560 |

ILLUSTRATION



Les valeurs indiquées sont des valeurs assignées. La puissance et le flux lumineux sous soumis à une tolérance d'environ 10 %.
Tolérance de la température de couleur: +/- 150 K. Sauf indication contraire, les valeurs s'appliquent à une température ambiante de 25 °C.