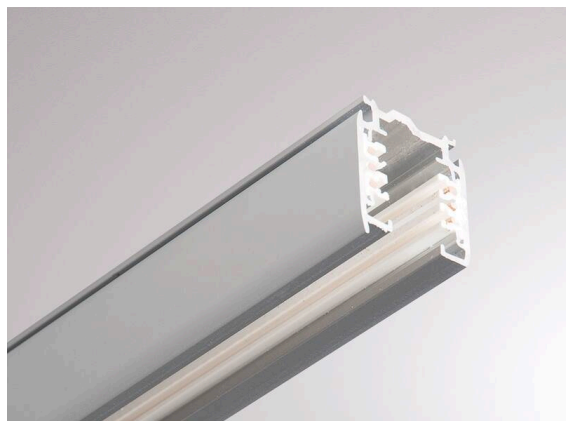


## NOA SYSTEM

208-19106401

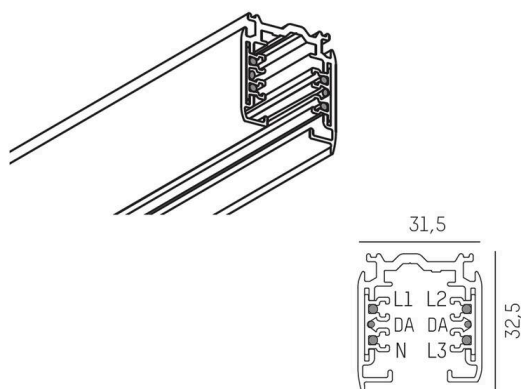
3 PHASE TRACK PULSE DALI SD RAIL 3 PHASES en aluminium, gris, gradation: DALI, IP20



## DONNÉES TECHNIQUES

Gradation	DALI
Tension	220-240V 50/60Hz
Longueur [mm]	4000
Largeur [mm]	31,5
Profondeur d'encastrement [mm]	32,5
Type de protection	IP20
Classe de protection	classe de protection I
Matériau	aluminium
Couleur du luminaire	gris
Poids net [kg]	3,60
EAN numéro	9010979801585

## ILLUSTRATION



Les valeurs indiquées sont des valeurs assignées. La puissance et le flux lumineux sous soumis à une tolérance d'environ 10 %.  
Tolérance de la température de couleur: +/- 150 K. Sauf indication contraire, les valeurs s'appliquent à une température ambiante de 25 °C.