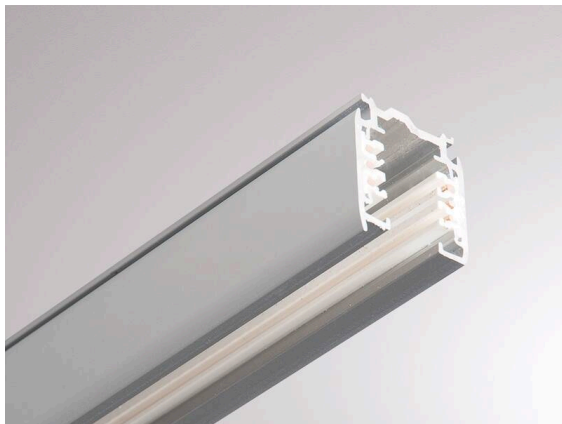


**NOA SYSTEM**

**208-19106401**

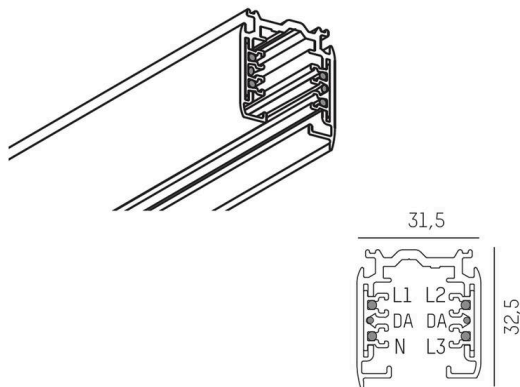
3 PHASE TRACK PULSE DALI SD 3-PHASEN SCHIENE aus Aluminium, grau, Dimmbarkeit: DALI, IP20,



**TECHNISCHE DETAILS**

Dimmbarkeit	DALI
Spannung	220-240V 50/60Hz
Länge [mm]	4000
Breite [mm]	31,5
Einbautiefe [mm]	32,5
Schutzart	IP20
Schutzklasse	Schutzklasse I
Material	Aluminium
Farbe Leuchte	grau
Nettogewicht [kg]	3,60
EAN-Nummer	9010979801585

**SKIZZE**



Die Werte sind Bemessungswerte. Leistung und Lichtstrom unterliegen initial einer Toleranz von +/- 10%.  
Toleranz der Farbtemperatur: +/- 150 K. Die Werte gelten, wenn nicht anders angegeben, für eine Umgebungstemperatur von 25°C.