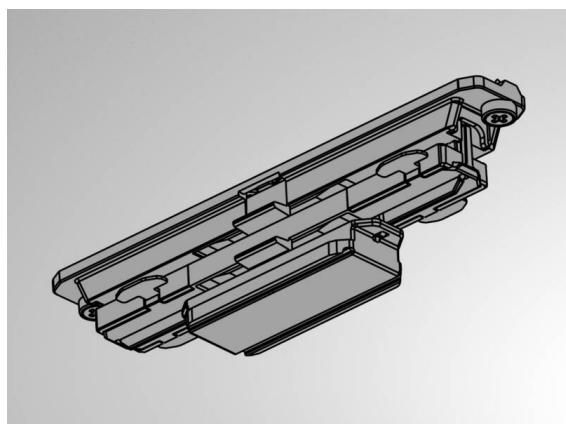


NOA SYSTEM

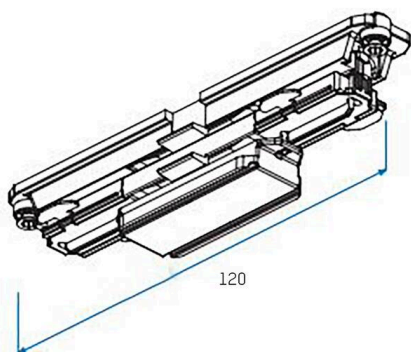
208-191d6211



TECHNISCHE DETAILS

Dimmbarkeit	DALI
Spannung	220-240V 50/60Hz
Breite [mm]	31,5
Schutzart	IP20
Schutzklasse	Schutzklasse I
Material	Kunststoff
Farbe Leuchte	grau
Nettogewicht [kg]	0,03
EAN-Nummer	6410014532109

SKIZZE



Die Werte sind Bemessungswerte. Leistung und Lichtstrom unterliegen initial einer Toleranz von +/- 10%.
Toleranz der Farbtemperatur: +/- 150 K. Die Werte gelten, wenn nicht anders angegeben, für eine Umgebungstemperatur von 25°C.