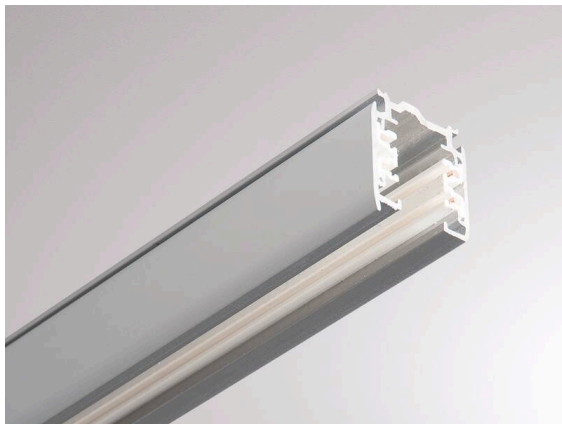


NOA SYSTEM

208-19104105

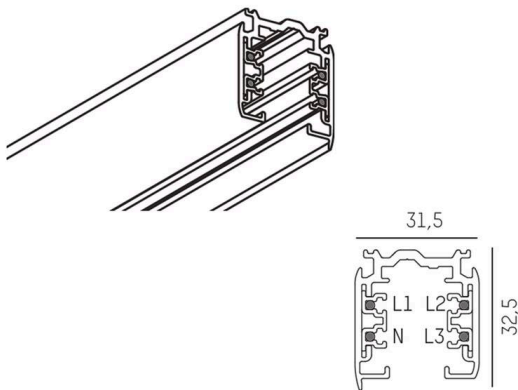
3 PHASE TRACK SD 3-PHASEN SCHIENE aus Aluminium, grau, Dimmbarkeit: nicht dimmbar, IP20,



TECHNISCHE DETAILS

Dimmbarkeit	nicht dimmbar
Spannung	220-240V 50/60Hz
Länge [mm]	1000
Breite [mm]	31,5
Höhe [mm]	32,5
Schutzart	IP20
Schutzklasse	Schutzklasse I
Material	Aluminium
Farbe Leuchte	grau
Nettogewicht [kg]	0,83
EAN-Nummer	6410014500566

SKIZZE



Die Werte sind Bemessungswerte. Leistung und Lichtstrom unterliegen initial einer Toleranz von +/- 10%.
Toleranz der Farbtemperatur: +/- 150 K. Die Werte gelten, wenn nicht anders angegeben, für eine Umgebungstemperatur von 25°C.