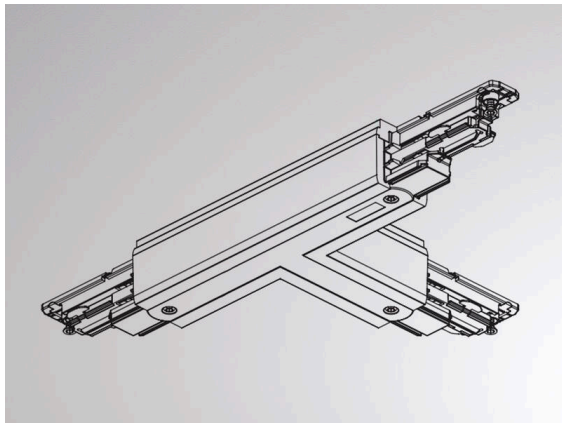


NOA SYSTEM

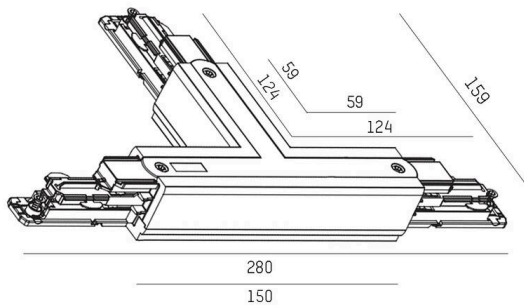
208-191nc6401



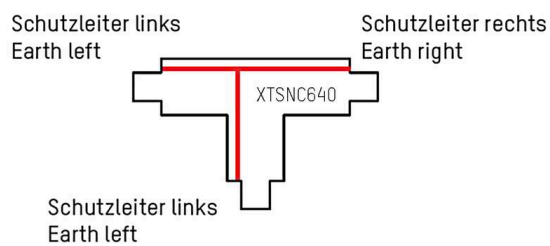
DETTAGLI TECNICI

Dimmerabilità	DALI
Tensione	220-240V 50/60Hz
Lunghezza [mm]	150
Larghezza [mm]	91
Classe di protezione	IP20
Classe di protezione	classe di protezione I
Materiale	plastica
Colore base	grigio
Peso netto [kg]	0,25
EAN numero	6410014501150

DISEGNO



CURVA DISTRIBUZIONE LUCE



I valori indicati sono nominali. Tolleranza della potenza e del flusso luminoso +/- 10%.
Tolleranza della temperatura colore: +/- 150 K. I valori sono riferiti ad una temperatura ambiente di 25°C, salvo diversa indicazione.