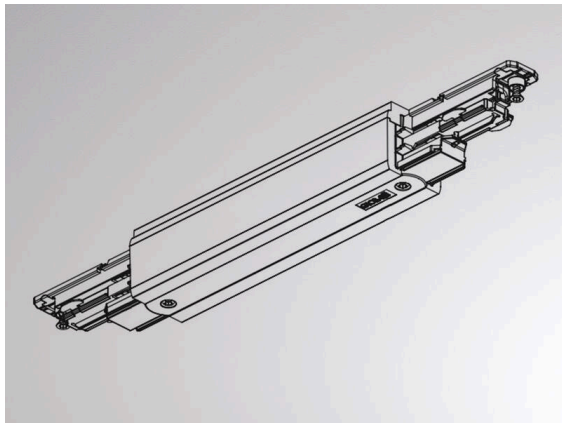


NOA SYSTEM

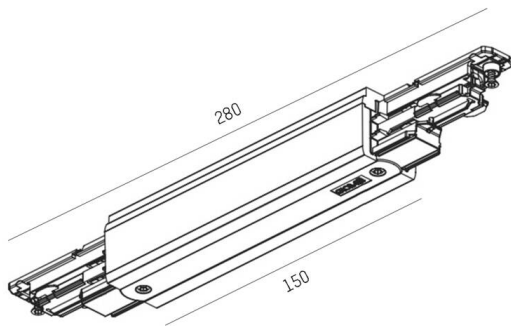
208-191nc6142



TECHNISCHE DETAILS

|                   |                  |
|-------------------|------------------|
| Dimmbarkeit       | DALI             |
| Spannung          | 220-240V 50/60Hz |
| Länge [mm]        | 150              |
| Breite [mm]       | 31,5             |
| Schutzart         | IP20             |
| Schutzklasse      | Schutzklasse I   |
| Material          | Kunststoff       |
| Farbe Leuchte     | schwarz          |
| RAL               | 9005             |
| Nettogewicht [kg] | 0,17             |
| EAN-Nummer        | 6410014532451    |

SKIZZE



LICHTVERTEILUNGSKURVE



Die Werte sind Bemessungswerte. Leistung und Lichtstrom unterliegen initial einer Toleranz von +/- 10%.  
Toleranz der Farbtemperatur: +/- 150 K. Die Werte gelten, wenn nicht anders angegeben, für eine Umgebungstemperatur von 25°C.