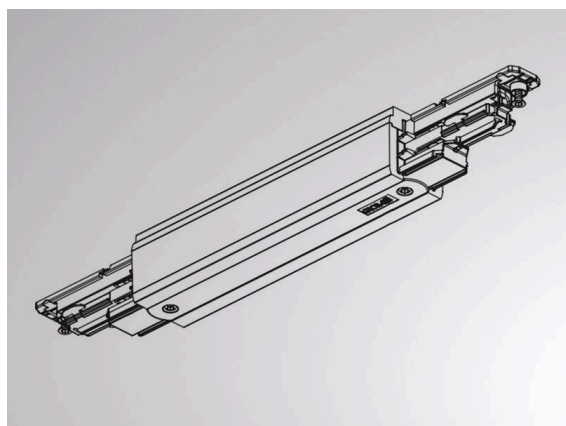


## NOA SYSTEM

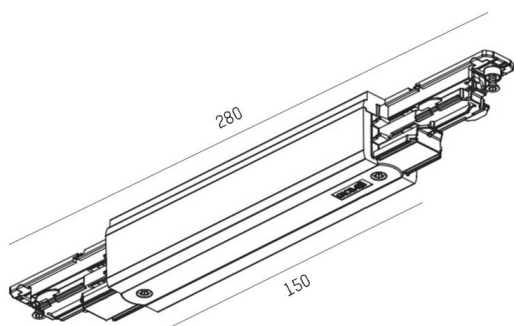
208-191nc6141



## DONNÉES TECHNIQUES

|                      |                        |
|----------------------|------------------------|
| Gradation            | DALI                   |
| Tension              | 220-240V 50/60Hz       |
| Longueur [mm]        | 150                    |
| Largeur [mm]         | 31,5                   |
| Type de protection   | IP20                   |
| Classe de protection | classe de protection I |
| Matériau             | plastique              |
| Couleur du luminaire | gris                   |
| RAL                  | 7040                   |
| Poids net [kg]       | 0,17                   |
| EAN numéro           | 6410014501211          |

## ILLUSTRATION



## COURBE PHOTOMÉTRIQUE



Les valeurs indiquées sont des valeurs assignées. La puissance et le flux lumineux sous soumis à une tolérance d'environ 10 %.  
Tolérance de la température de couleur: +/- 150 K. Sauf indication contraire, les valeurs s'appliquent à une température ambiante de 25 °C.