

TCI

24-141130

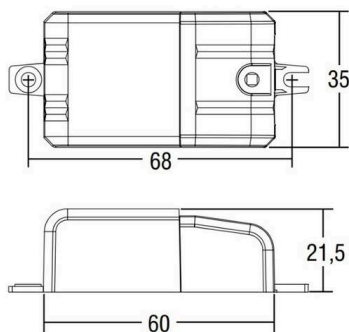
DC 4W 350mA BULL/U Konverter, nicht dimmbar, Drahtquerschnitt bis zu 2,5mm², Schutz gegen Überhitzung und Kurzschluss, Netzüberspannungen, Überlast, Deckeneinlegeausschnitt=42mm, 4W, 2 ... 11,5 V DC, max. 350mA
 L=68mm, B=35mm, H=21,5mm
 220-240V 50/60Hz



TECHNISCHE DETAILS

| | |
|---------------------------|-------------------|
| Systemleistung [W] | 4 |
| Strom sekundärseitig [mA] | 350 |
| Betriebsgerät | mit Betriebsgerät |
| Dimmbarkeit | nicht dimmbar |
| Spannung | 220-240V 50/60Hz |
| Länge [mm] | 60 |
| Breite [mm] | 35 |
| Höhe [mm] | 21,5 |
| Schutzart | IP20 |
| Schutzklasse | Schutzklasse II |
| Material | Kunststoff |
| Farbe Leuchte | weiß |
| Anzahl Leuchten B16A | 50 |
| Nettogewicht [kg] | 0,04 |
| EAN-Nummer | 9010979809536 |

SKIZZE



Die Werte sind Bemessungswerte. Leistung und Lichtstrom unterliegen initial einer Toleranz von +/- 10%.
 Toleranz der Farbtemperatur: +/- 150 K. Die Werte gelten, wenn nicht anders angegeben, für eine Umgebungstemperatur von 25°C.