

**NOA SYSTEM**

**208-19104202**

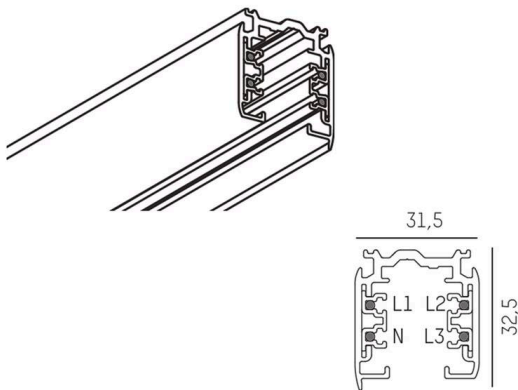
3 PHASE TRACK SD 3-PHASEN SCHIENE aus Aluminium, schwarz, ähnlich RAL 9005, Dimmbarkeit: nicht dimmbar, IP20,



**TECHNISCHE DETAILS**

Dimmbarkeit	nicht dimmbar
Spannung	220-240V 50/60Hz
Länge [mm]	2000
Breite [mm]	31,5
Höhe [mm]	32,5
Schutzart	IP20
Schutzklasse	Schutzklasse I
Material	Aluminium
Farbe Leuchte	schwarz
RAL	9005
Nettogewicht [kg]	1,66
EAN-Nummer	6410014506025

**SKIZZE**



Die Werte sind Bemessungswerte. Leistung und Lichtstrom unterliegen initial einer Toleranz von +/- 10%.  
Toleranz der Farbtemperatur: +/- 150 K. Die Werte gelten, wenn nicht anders angegeben, für eine Umgebungstemperatur von 25°C.