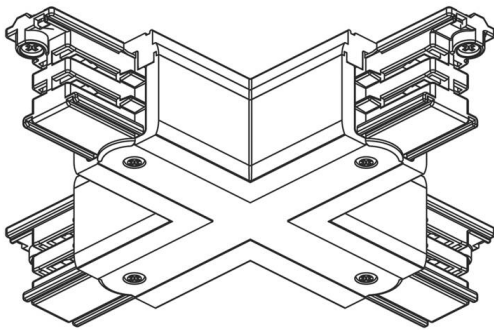


NOA SYSTEM

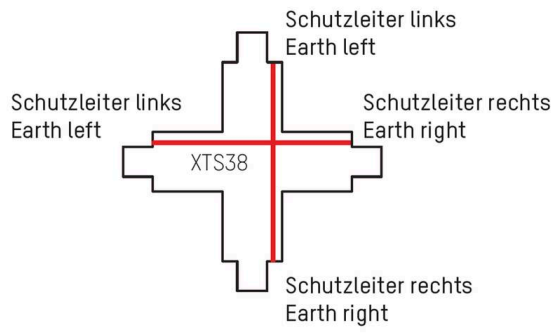
208-19170382



TECHNISCHE DETAILS

| | |
|-------------------|------------------|
| Dimmbarkeit | nicht dimmbar |
| Spannung | 220-240V 50/60Hz |
| Länge [mm] | 100 |
| Breite [mm] | 100 |
| Höhe [mm] | 34 |
| Schutzart | IP20 |
| Schutzklasse | Schutzklasse I |
| Material | Kunststoff |
| Farbe Leuchte | schwarz |
| RAL | 9005 |
| Nettogewicht [kg] | 0,19 |
| EAN-Nummer | 6410014506384 |

SKIZZE



Die Werte sind Bemessungswerte. Leistung und Lichtstrom unterliegen initial einer Toleranz von +/- 10%.
Toleranz der Farbtemperatur: +/- 150 K. Die Werte gelten, wenn nicht anders angegeben, für eine Umgebungstemperatur von 25°C.