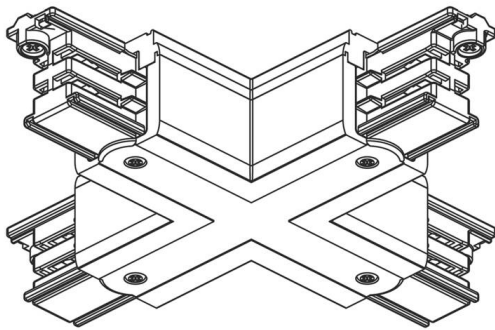


NOA SYSTEM

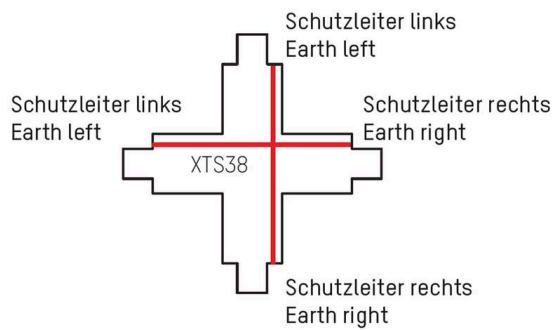
208-19170383



TECHNISCHE DETAILS

Dimmbarkeit	nicht dimmbar
Spannung	220-240V 50/60Hz
Länge [mm]	100
Breite [mm]	100
Höhe [mm]	34
Schutzart	IP20
Schutzklasse	Schutzklasse I
Material	Kunststoff
Farbe Leuchte	weiß
RAL	9016
Nettogewicht [kg]	0,19
EAN-Nummer	6410014507381

SKIZZE



Die Werte sind Bemessungswerte. Leistung und Lichtstrom unterliegen initial einer Toleranz von +/- 10%.  
Toleranz der Farbtemperatur: +/- 150 K. Die Werte gelten, wenn nicht anders angegeben, für eine Umgebungstemperatur von 25°C.