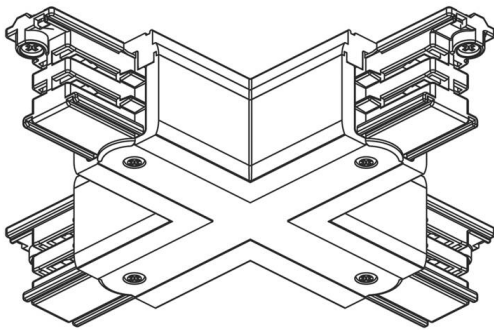


NOA SYSTEM

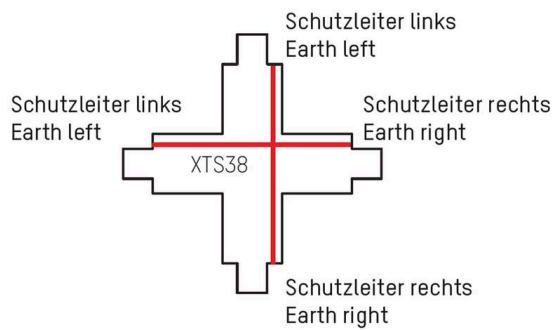
208-19170383



DETTAGLI TECNICI

Dimmerabilità	non dimmerabile
Tensione	220-240V 50/60Hz
Lunghezza [mm]	100
Larghezza [mm]	100
Altezza [mm]	34
Classe di protezione	IP20
Classe di protezione	classe di protezione I
Materiale	plastica
Colore base	bianco
RAL	9016
Peso netto [kg]	0,19
EAN numero	6410014507381

DISEGNO



I valori indicati sono nominali. Tolleranza della potenza e del flusso luminoso +/- 10%.  
Tolleranza della temperatura colore: +/- 150 K. I valori sono riferiti ad una temperatura ambiente di 25°C, salvo diversa indicazione.