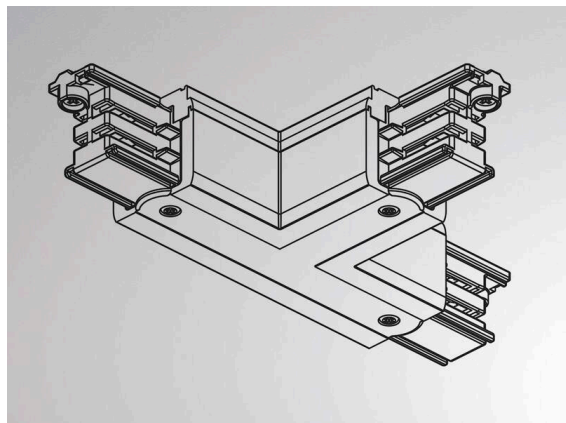
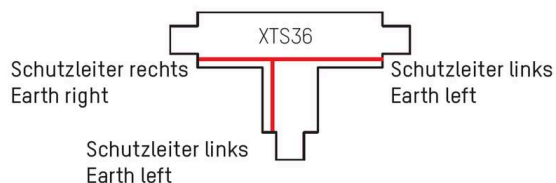


NOA SYSTEM

208-19170363



DISEGNO



DETTAGLI TECNICI

| | |
|----------------------|------------------------|
| Dimmerabilità | non dimmerabile |
| Tensione | 220-240V 50/60Hz |
| Lunghezza [mm] | 100 |
| Larghezza [mm] | 66 |
| Altezza [mm] | 33 |
| Classe di protezione | IP20 |
| Classe di protezione | classe di protezione I |
| Materiale | plastica |
| Colore base | bianco |
| RAL | 9016 |
| Peso netto [kg] | 0,14 |
| EAN numero | 6410014507367 |



I valori indicati sono nominali. Tolleranza della potenza e del flusso luminoso +/- 10%.
Tolleranza della temperatura colore: +/- 150 K. I valori sono riferiti ad una temperatura ambiente di 25°C, salvo diversa indicazione.