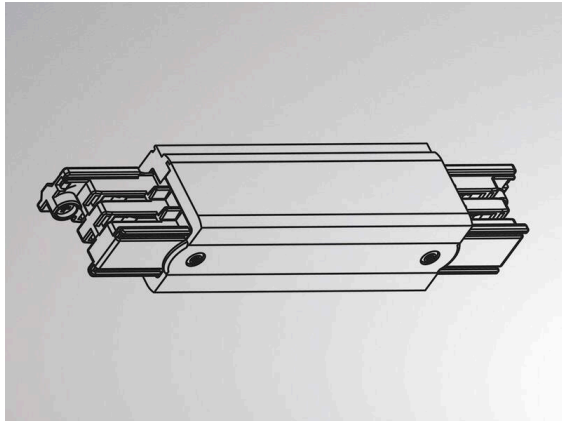


NOA SYSTEM

208-19170142

XTS 14-2



DETTAGLI TECNICI

Dimmerabilità	non dimmerabile
Tensione	220-240V 50/60Hz
Lunghezza [mm]	178
Larghezza [mm]	32
Altezza [mm]	33
Classe di protezione	IP20
Classe di protezione	classe di protezione I
Materiale	plastica
Colore base	nero
RAL	9005
Peso netto [kg]	0,10
EAN numero	6410014506148

DISEGNO



I valori indicati sono nominali. Tolleranza della potenza e del flusso luminoso +/- 10%.
 Tolleranza della temperatura colore: +/- 150 K. I valori sono riferiti ad una temperatura ambiente di 25°C, salvo diversa indicazione.