

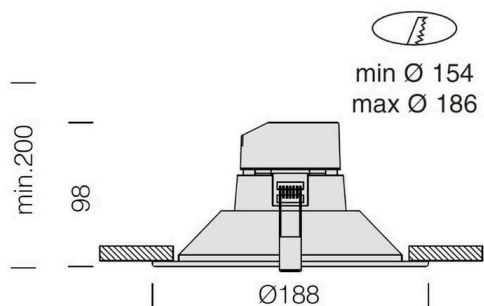
FOSNOVA

121-2208441100

SPEAKER LED EINBAUDOWNLIGHT aus Aluminium, weiß, satiniertes PMMA Opaldiffuser Ausstrahlwinkel 100°, Lichtaustritt direkt, mit Betriebsgerät, Dimmbarkeit: nicht dimmbar, IP44/IP20,



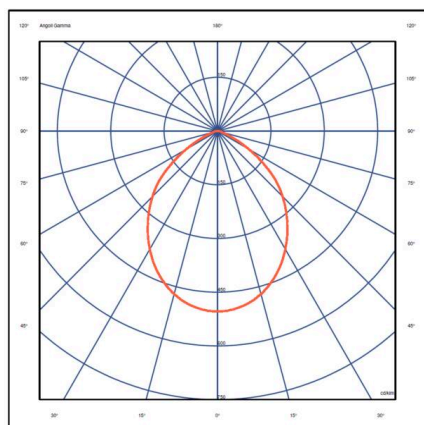
SKIZZE



TECHNISCHE DETAILS

Leuchtmittel	LED
Systemleistung [W]	14
Lichtstrom [lm]	1300
Lichtfarbe	4000K
CRI	>80
Optik	PMMA Opaldiffuser
Betriebsgerät	mit Betriebsgerät
Dimmbarkeit	nicht dimmbar
Lichtaustritt	direkt
Ausstrahlwinkel	100°
Spannung	220-240V 50/60Hz
Höhe [mm]	74
Durchmesser [mm]	187
Deckenausschnitt [mm]	158-180
Einbautiefe [mm]	104
Schutzart	IP44/IP20
Schutzklasse	Schutzklasse II
Stoßfestigkeit	IK04
Material	Aluminium
Farbe Leuchte	weiß
Lebensdauer [h]	30 000
Energieeffizienzklasse	E
Nettogewicht [kg]	0,25
EAN-Nummer	8016535082321

LICHTVERTEILUNGSKURVE



Die Werte sind Bemessungswerte. Leistung und Lichtstrom unterliegen initial einer Toleranz von +/- 10%.
Toleranz der Farbtemperatur: +/- 150 K. Die Werte gelten, wenn nicht anders angegeben, für eine Umgebungstemperatur von 25°C.