

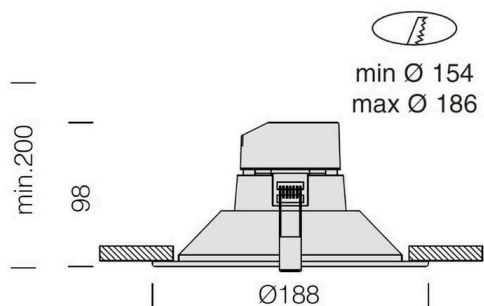
FOSNOVA

121-2208441100

SPEAKER LED EINBAUDOWNLIGHT aus Aluminium, weiß, satiniertes PMMA Opaldiffuser Ausstrahlwinkel 100°, Lichtaustritt direkt, mit Betriebsgerät, Dimmbarkeit: nicht dimmbar, IP44/IP20,



SKIZZE



TECHNISCHE DETAILS

| | |
|------------------------|-------------------|
| Leuchtmittel | LED |
| Systemleistung [W] | 14 |
| Lichtstrom [lm] | 1300 |
| Lichtfarbe | 4000K |
| CRI | >80 |
| Optik | PMMA Opaldiffuser |
| Betriebsgerät | mit Betriebsgerät |
| Dimmbarkeit | nicht dimmbar |
| Lichtaustritt | direkt |
| Ausstrahlwinkel | 100° |
| Spannung | 220-240V 50/60Hz |
| Höhe [mm] | 74 |
| Durchmesser [mm] | 187 |
| Deckenausschnitt [mm] | 158-180 |
| Einbautiefe [mm] | 104 |
| Schutzart | IP44/IP20 |
| Schutzklasse | Schutzklasse II |
| Stoßfestigkeit | IK04 |
| Material | Aluminium |
| Farbe Leuchte | weiß |
| Lebensdauer [h] | 30 000 |
| Energieeffizienzklasse | E |
| Nettogewicht [kg] | 0,25 |
| EAN-Nummer | 8016535082321 |



Die Werte sind Bemessungswerte. Leistung und Lichtstrom unterliegen initial einer Toleranz von +/- 10%.
Toleranz der Farbtemperatur: +/- 150 K. Die Werte gelten, wenn nicht anders angegeben, für eine Umgebungstemperatur von 25°C.