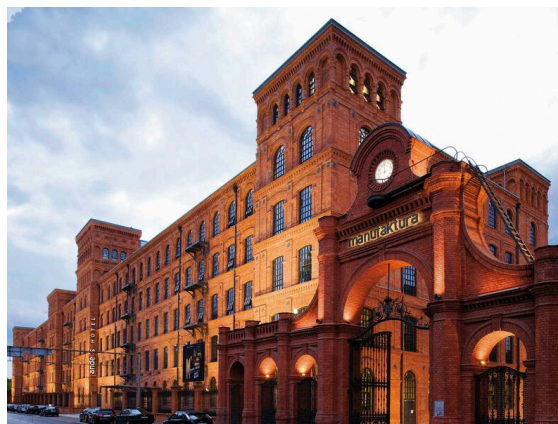


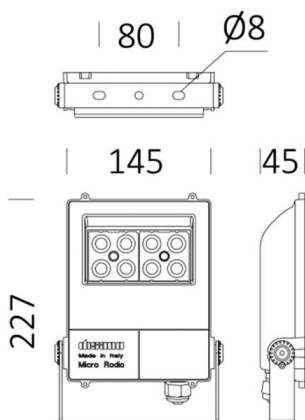
DISANO

125-41489000

MICRO RODIO SYMMETRIC WIDE PROIETTORI in alluminio, grigio, vetro trasparente fascio simmetrico, emissione luminosa diretta, orientabile 90°, con alimentatore, dimmerabilità: non dimmerabile, cavo nero, IP66



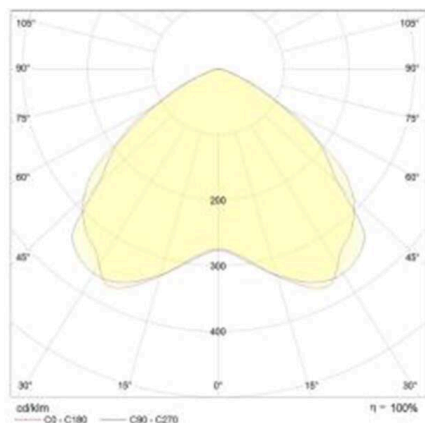
DISEGNO



DETTAGLI TECNICI

| | |
|---------------------------------|------------------------|
| Lampadina | LED |
| Potenza sistema [W] | 28 |
| Flusso luminoso [lm] | 3056 |
| Temperatura colore | 4000K |
| CRI | >80 |
| Ottica | vetro trasparente |
| Alimentatore | con alimentatore |
| Dimmerabilità | non dimmerabile |
| Area di emissione luce | diretta |
| Angolo apertura fascio luminoso | simmetrico |
| Tensione | 220-240V 50/60Hz |
| Lunghezza [mm] | 145 |
| Larghezza [mm] | 45 |
| Altezza [mm] | 227 |
| Classe di protezione | IP66 |
| Classe di protezione | classe di protezione I |
| Valore IK | IK08 |
| Materiale | alluminio |
| Colore base | grigio |
| Cavo | nero |
| Durata di vita [h] | L80 B10 50 000 |
| Temperatura ambiente | da -20° a +40° |
| Classe efficienza energetica | C |
| Peso netto [kg] | 1,17 |
| EAN numero | 8012952151527 |

CURVA DISTRIBUZIONE LUCE



I valori indicati sono nominali. Tolleranza della potenza e del flusso luminoso +/- 10%.

Tolleranza della temperatura colore: +/- 150 K. I valori sono riferiti ad una temperatura ambiente di 25°C, salvo diversa indicazione.