

MODUS

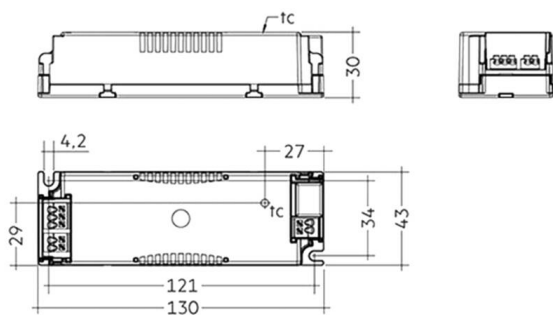
757-k1200s



TECHNISCHE DETAILS

Strom sekundärseitig [mA]	1200
Betriebsgerät	mit Betriebsgerät
Dimmbarkeit	nicht dimmbar
Spannung	220-240V 50/60Hz
Länge [mm]	130
Breite [mm]	43
Höhe [mm]	30
Schutzart	IP20
Schutzklasse	Schutzklasse II
Material	Polycarbonat
Farbe Leuchte	weiß
Lebensdauer [h]	100 000
Energieeffizienzklasse	C
Anzahl Leuchten B16A	10
Nettogewicht [kg]	0,14
EAN-Nummer	8596099058777

SKIZZE



Die Werte sind Bemessungswerte. Leistung und Lichtstrom unterliegen initial einer Toleranz von +/- 10%.
Toleranz der Farbtemperatur: +/- 150 K. Die Werte gelten, wenn nicht anders angegeben, für eine Umgebungstemperatur von 25°C.