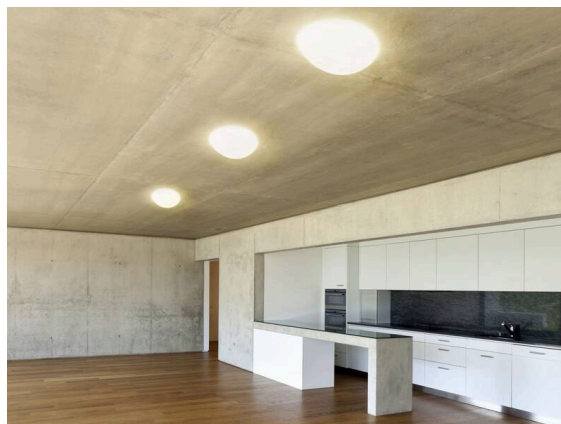
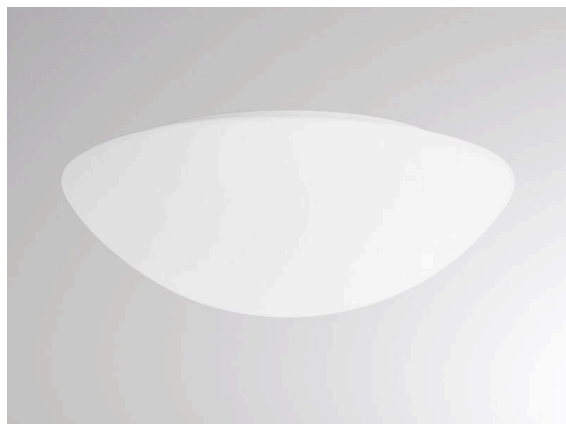


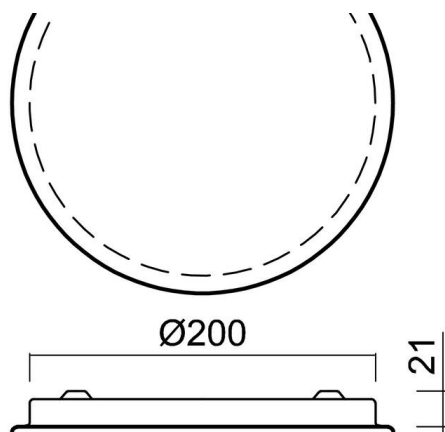
OSMONT

789-56050

TITAN E27 SD LAMPADA A PARETE/SOFFITTO in lamiera di acciaio, bianco, copertura in policarbonato bianco, dimmerabilità: vedi sorgente luminosa, IP44 senza lampadine,



DISEGNO



DETTAGLI TECNICI

Lampadina	AGL A60 ECO 46W
Numero di portalampade	1x
Tipo portalampade	E27
Flusso luminoso [lm]	vedi sorgente luminosa
Ottica	diffusore in policarbonato
Dimmerabilità	vedi sorgente luminosa
Tensione	220-240V 50/60Hz
Altezza [mm]	100
Diametro [mm]	220
Classe di protezione	IP44
Classe di protezione	classe di protezione I
Valore IK	IK10
Materiale	lamiera di acciaio
Colore base	bianco
Colore vetro/paralume	bianco
Durata di vita [h]	vedi sorgente luminosa
Peso netto [kg]	0,50
EAN numero	8591728560508



I valori indicati sono nominali. Tolleranza della potenza e del flusso luminoso +/- 10%.

Tolleranza della temperatura colore: +/- 150 K. I valori sono riferiti ad una temperatura ambiente di 25°C, salvo diversa indicazione.