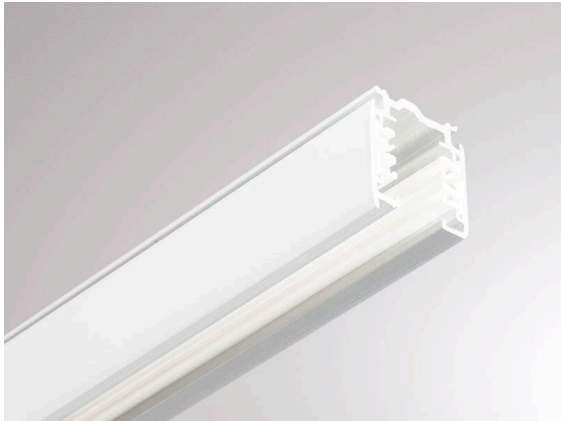


NOA SYSTEM

208-19104403

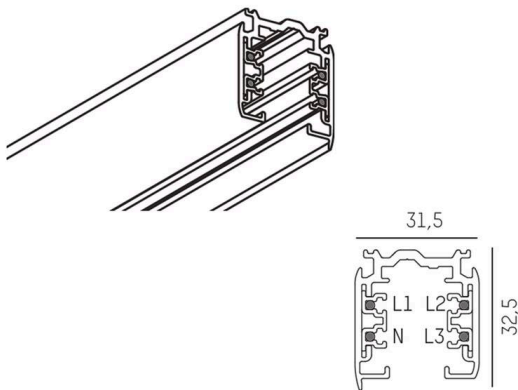
3 PHASE TRACK SD RAIL 3 PHASES en aluminium, blanc, RAL 9016, gradation: non dimmable, IP20



DONNÉES TECHNIQUES

Gradation	non dimmable
Tension	220-240V 50/60Hz
Longueur [mm]	4000
Largeur [mm]	31,5
Hauteur [mm]	32,5
Type de protection	IP20
Classe de protection	classe de protection I
Matériau	aluminium
Couleur du luminaire	blanc
RAL	9016
Poids net [kg]	3,32
EAN numéro	6410014507091

ILLUSTRATION



Les valeurs indiquées sont des valeurs assignées. La puissance et le flux lumineux sous soumis à une tolérance d'environ 10 %.
Tolérance de la température de couleur: +/- 150 K. Sauf indication contraire, les valeurs s'appliquent à une température ambiante de 25 °C.