

TCI

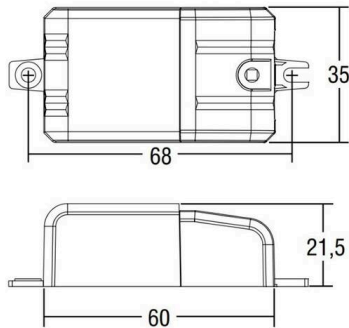
24-141132



**TECHNISCHE DETAILS**

Systemleistung [W]	8
Strom sekundärseitig [mA]	350
Betriebsgerät	mit Betriebsgerät
Dimmbarkeit	nicht dimmbar
Spannung	220-240V 50/60Hz
Länge [mm]	60
Breite [mm]	35
Höhe [mm]	21,5
Schutzart	IP20
Schutzklasse	Schutzklasse II
Material	Kunststoff
Farbe Leuchte	weiß
Anzahl Leuchten B16A	50
Nettogewicht [kg]	0,04
EAN-Nummer	9010870664760

**SKIZZE**



Die Werte sind Bemessungswerte. Leistung und Lichtstrom unterliegen initial einer Toleranz von +/- 10%.  
Toleranz der Farbtemperatur: +/- 150 K. Die Werte gelten, wenn nicht anders angegeben, für eine Umgebungstemperatur von 25°C.