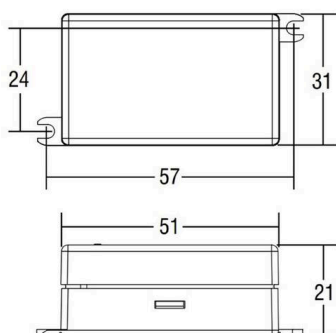


TCI

24-141054

DC 6W 500mA STC/U Konverter, nicht dimmbar, Drahtquerschnitt bis zu 2,5mm², Schutz gegen Überhitzung und Kurzschluss, Netzüberspannungen, Überlast, 6W, 2 ... 11,5 V DC, max. 500mA
 L=57mm, B=31mm, H=21mm
 220-240V 50/60Hz

DISEGNO



DETTAGLI TECNICI

Potenza sistema [W]	6
Corrente del secondario [mA]	500
Alimentatore	con alimentatore
Dimmerabilità	non dimmerabile
Tensione	220-240V 50/60Hz
Lunghezza [mm]	51
Larghezza [mm]	31
Altezza [mm]	21
Classe di protezione	IP20
Classe di protezione	classe di protezione II
Materiale	plastica
Colore base	nero
Numero di lampadine B16A	50
Peso netto [kg]	0,03
EAN numero	9010979809468



I valori indicati sono nominali. Tolleranza della potenza e del flusso luminoso +/- 10%.
 Tolleranza della temperatura colore: +/- 150 K. I valori sono riferiti ad una temperatura ambiente di 25°C, salvo diversa indicazione.