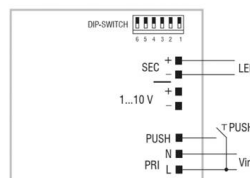


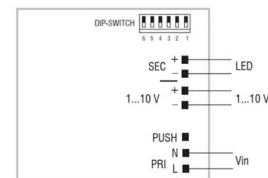
TCI

24-151400

Alimentatore multipotenza fornito di dip switch, dimmerabile 1-10V & PUSH, protetto in classe II contro le scosse elettriche per contatti diretti e indiretti, PFC attivo, morsetti di entrata e uscita sullo stesso lato (sezione cavo fino a 1,5 mm²), serracavo su primario e secondario per cavi di diametro min. 3mm - max. 8mm, protezioni: termica e cortocircuito, contro le extra-tensioni di rete, sovraccarichi; taglio soffitto=55mm, 230V AC, DIP-SWITCH corrente costante: 13W - 20W / 250mA - 700mA / 53V - 29V DC, tensione costante: 16W - 24V DC / 20W - 48V DC

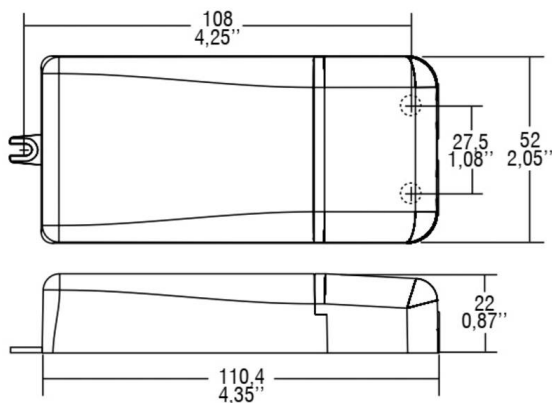


PUSH diagram - Collegamento PUSH



1...10 V diagram - Collegamento 1...10 V

DISEGNO



DETTAGLI TECNICI

- Potenza sistema [W] Alimentatore: 13-20
- Dimmerabilità: 1-10V, Push
- Tensione: 220-240V AC/DC
- Lunghezza [mm]: 111
- Larghezza [mm]: 52
- Altezza [mm]: 22
- Classe di protezione: IP20
- Classe di protezione: classe di protezione II
- Materiale: plastica
- Colore base: bianco
- Numero di lampadine B16A: 50
- Peso netto [kg]: 0,10
- EAN numero: 8010703381407

CURVA DISTRIBUZIONE LUCE

DIP-SWITCH Einstellungen: 24-151400		
P out W	V out DC	I out DC
13W	20 ... 53	250mA Konstantstrom
15W	20 ... 52	300mA Konstantstrom
18W	15 ... 50	350mA Konstantstrom
20W	15 ... 50	400mA Konstantstrom
20W	5 ... 45	450mA Konstantstrom
20W	5 ... 40	500mA Konstantstrom
20W	3 ... 37	550mA Konstantstrom
20W	3 ... 34	600mA Konstantstrom
20W	3 ... 31	650mA Konstantstrom
20W	3 ... 29	700mA Konstantstrom
20W	3 ... 27	750mA Konstantstrom
20W	3 ... 25	800mA Konstantstrom
20W	3 ... 24	850mA Konstantstrom
20W	3 ... 23	900mA Konstantstrom
11W	12	900mA max. Konstantspannung
20W	24	900mA max. Konstantspannung



I valori indicati sono nominali. Tolleranza della potenza e del flusso luminoso +/- 10%.

Tolleranza della temperatura colore: +/- 150 K. I valori sono riferiti ad una temperatura ambiente di 25°C, salvo diversa indicazione.