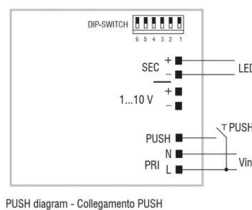


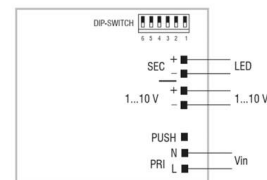
TCI

24-151400

Multi-LED Konverter, weiß, 1-10V & PUSH dimmbar, Amplituden-DC MINIJOLLY Konverter, 1-10V- und PUSH-dimmbar, Aktive Power Factor Corrector, Draht Querschnitt bis zu 1,5 mm², Schutz gegen Überhitzung und Kurzschluß, Netzüberspannungen, Überlast, Deckeneinlegeausschnitt=55mm, Einstellbar mittels DIP-SWITCH (siehe B3): Konstantstrom/Konstantspannung
 L=111, B=52mm, H= 22mm
 220-240V 50/60Hz

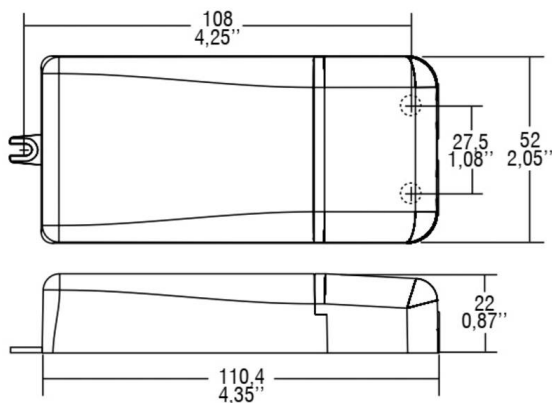


PUSH diagram - Collegamento PUSH



1...10 V diagram - Collegamento 1...10 V

SKIZZE



TECHNISCHE DETAILS

Systemleistung [W]	13-20
Betriebsgerät	mit Betriebsgerät
Dimmbarkeit	1-10V, Push
Spannung	220-240V AC/DC
Länge [mm]	111
Breite [mm]	52
Höhe [mm]	22
Schutzart	IP20
Schutzklasse	Schutzklasse II
Material	Kunststoff
Farbe Leuchte	weiß
Anzahl Leuchten B16A	50
Nettogewicht [kg]	0,10
EAN-Nummer	8010703381407

LICHTVERTEILUNGSKURVE

DIP-SWITCH Einstellungen: 24-151400		
P out W	V out DC	I out DC
13W	20 ... 53	250mA Konstantstrom
15W	20 ... 52	300mA Konstantstrom
18W	15 ... 50	350mA Konstantstrom
20W	15 ... 50	400mA Konstantstrom
20W	5 ... 45	450mA Konstantstrom
20W	5 ... 40	500mA Konstantstrom
20W	3 ... 37	550mA Konstantstrom
20W	3 ... 34	600mA Konstantstrom
20W	3 ... 31	650mA Konstantstrom
20W	3 ... 29	700mA Konstantstrom
20W	3 ... 27	750mA Konstantstrom
20W	3 ... 25	800mA Konstantstrom
20W	3 ... 24	850mA Konstantstrom
20W	3 ... 23	900mA Konstantstrom
11W	12	900mA max. Konstantspannung
20W	24	900mA max. Konstantspannung



Die Werte sind Bemessungswerte. Leistung und Lichtstrom unterliegen initial einer Toleranz von +/- 10%.
 Toleranz der Farbtemperatur: +/- 150 K. Die Werte gelten, wenn nicht anders angegeben, für eine Umgebungstemperatur von 25°C.