

TCI

24-119730

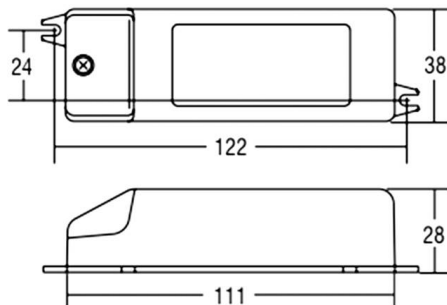
Elektronischer Transformator, 20-105W, weiß, dimmbar mit Phasenan-/ abschnittdimmer, thermisch progressive Sicherung (NTC), gesichert gegen Kurzschluß und Überlast auf Sekundärseite, automatische Wiederherstellung, elektromagnetische Verträglichkeit, Funkenstörfilter gem. EN55014/5, Transformatorbefestigung durch Ösen und Schrauben, Klemmabdeckung mit integrierter Zugentlastung, primär 2,5mm², sekundär bis 2,5mm²



TECHNICAL DETAILS

System performance [W]	20-105
Dimmability	TRIAC
Voltage	12V AC/DC 0-60Hz
Length [mm]	128
Width [mm]	38
Height [mm]	28
IP protection class	IP20
IP protection class	protection cl. II
Material	synthetic
Colour of body	white
Net weight [kg]	0.11
EAN number	8010703458031

SKETCH



The values are rated values. Power and luminous flux are initially subject to a tolerance of +/- 10%.
Colour temperature tolerance: +/- 150 K. The values apply to an ambient temperature of 25°C unless otherwise specified.