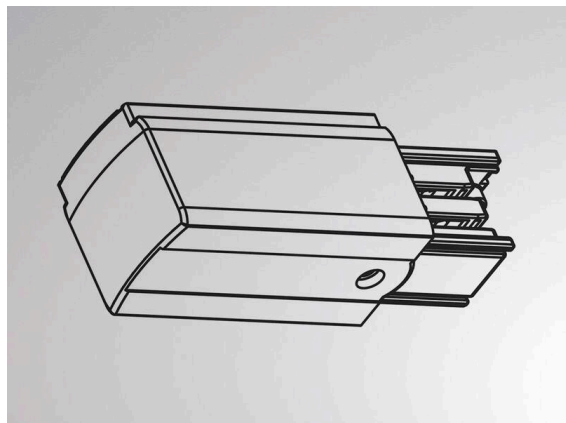


NOA SYSTEM

208-191c6113



DONNÉES TECHNIQUES

Gradation	DALI
Tension	220-240V 50/60Hz
Longueur [mm]	90
Largeur [mm]	31,5
Type de protection	IP20
Classe de protection	classe de protection I
Matériau	plastique
Couleur du luminaire	blanc
RAL	9016
Poids net [kg]	0,08
EAN numéro	6410014532390

ILLUSTRATION



Schutzleiter rechts / Earth right



Les valeurs indiquées sont des valeurs assignées. La puissance et le flux lumineux sous soumis à une tolérance d'environ 10 %.
Tolérance de la température de couleur: +/- 150 K. Sauf indication contraire, les valeurs s'appliquent à une température ambiante de 25 °C.