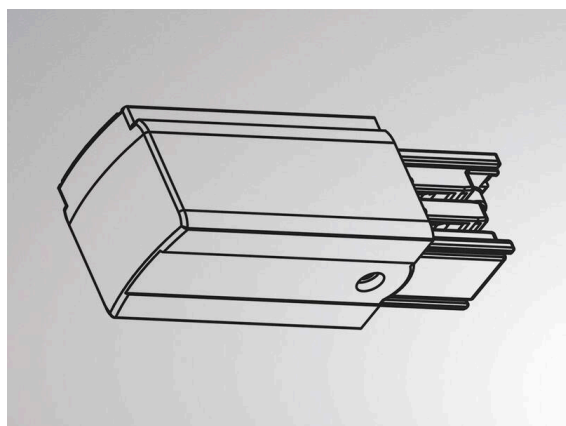


NOA SYSTEM

208-19170112



DONNÉES TECHNIQUES

Gradation	non dimmable
Tension	220-240V 50/60Hz
Longueur [mm]	66
Largeur [mm]	32
Hauteur [mm]	33
Type de protection	IP20
Classe de protection	classe de protection II
Matériau	plastique
Couleur du luminaire	noir
RAL	9005
Poids net [kg]	0,05
EAN numéro	6410014506117

ILLUSTRATION



Schutzleiter rechts / Earth right



Les valeurs indiquées sont des valeurs assignées. La puissance et le flux lumineux sous soumis à une tolérance d'environ 10 %.
Tolérance de la température de couleur: +/- 150 K. Sauf indication contraire, les valeurs s'appliquent à une température ambiante de 25 °C.