

TCI

24-122204

MP 50 K3 Konverter, weiß, nicht dimmbar, Aktive Power Factor Corrector, Draht Querschnitt bis zu 2,5mm<sup>2</sup>, Schutz gegen Überhitzung und Kurzschluß, Netzüberspannungen, Überlast, Deckeneinlegeausschnitt= 84mm, Einstellbar mittels DIP-SWITCH (siehe B3): Konstantstrom

L124mm, B=79mm, H=22mm

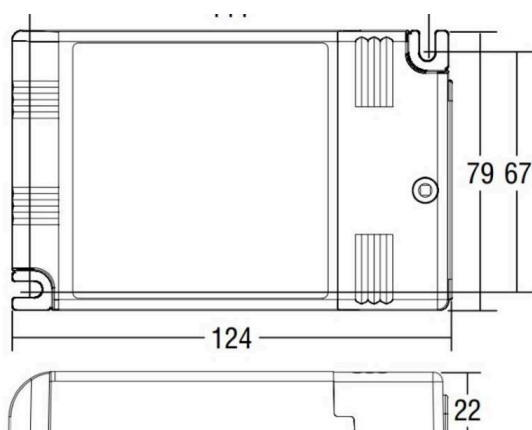
220-240V 50/60Hz



TECHNISCHE DETAILS

Systemleistung [W]	25-50 mit Betriebsgerät
Betriebsgerät	nicht dimmbar
Dimmbarkeit	220-240V 50/60Hz
Spannung	
Länge [mm]	124
Breite [mm]	79
Höhe [mm]	22
Schutzart	IP20
Schutzklasse	Schutzklasse II
Material	Kunststoff
Farbe Leuchte	weiß
Anzahl Leuchten B16A	15
Nettogewicht [kg]	0,20
EAN-Nummer	9008905204272

SKIZZE



LICHTVERTEILUNGSKURVE

Einstellbar mittels DIP-SWITCH:

mA	W	V DC	mA	W	V DC
350	25	74	750	50	66
500	35	72	850	50	58
550	39	72	900	50	55
650	46	72	1050	50	48
700	50	71			



Die Werte sind Bemessungswerte. Leistung und Lichtstrom unterliegen initial einer Toleranz von +/- 10%. Toleranz der Farbtemperatur: +/- 150 K. Die Werte gelten, wenn nicht anders angegeben, für eine Umgebungstemperatur von 25°C.